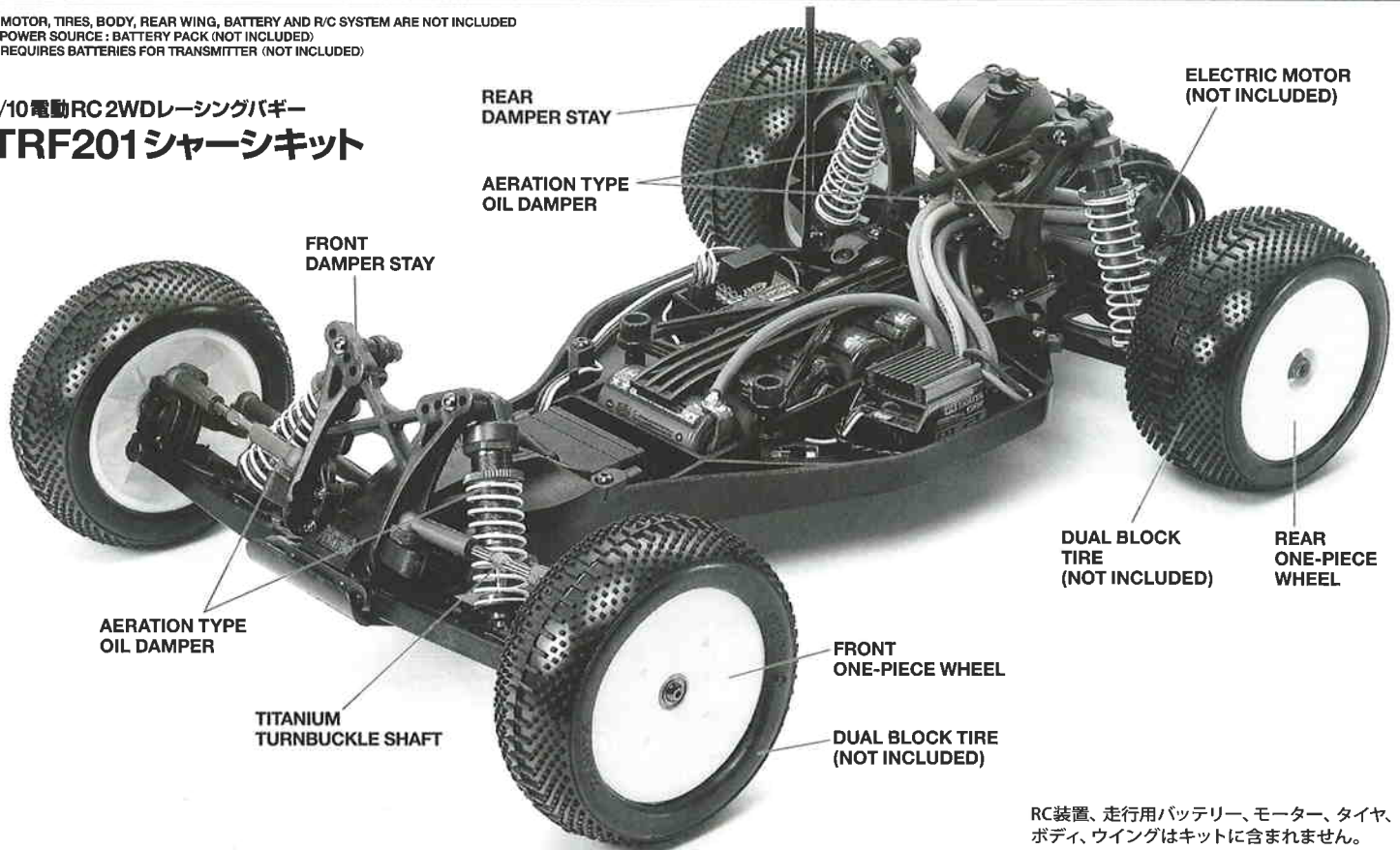


1/10 SCALE R/C 2WD HIGH PERFORMANCE OFF ROAD RACER TRF201 CHASSIS KIT

*MOTOR, TIRES, BODY, REAR WING, BATTERY AND R/C SYSTEM ARE NOT INCLUDED
 *POWER SOURCE: BATTERY PACK (NOT INCLUDED)
 *REQUIRES BATTERIES FOR TRANSMITTER (NOT INCLUDED)

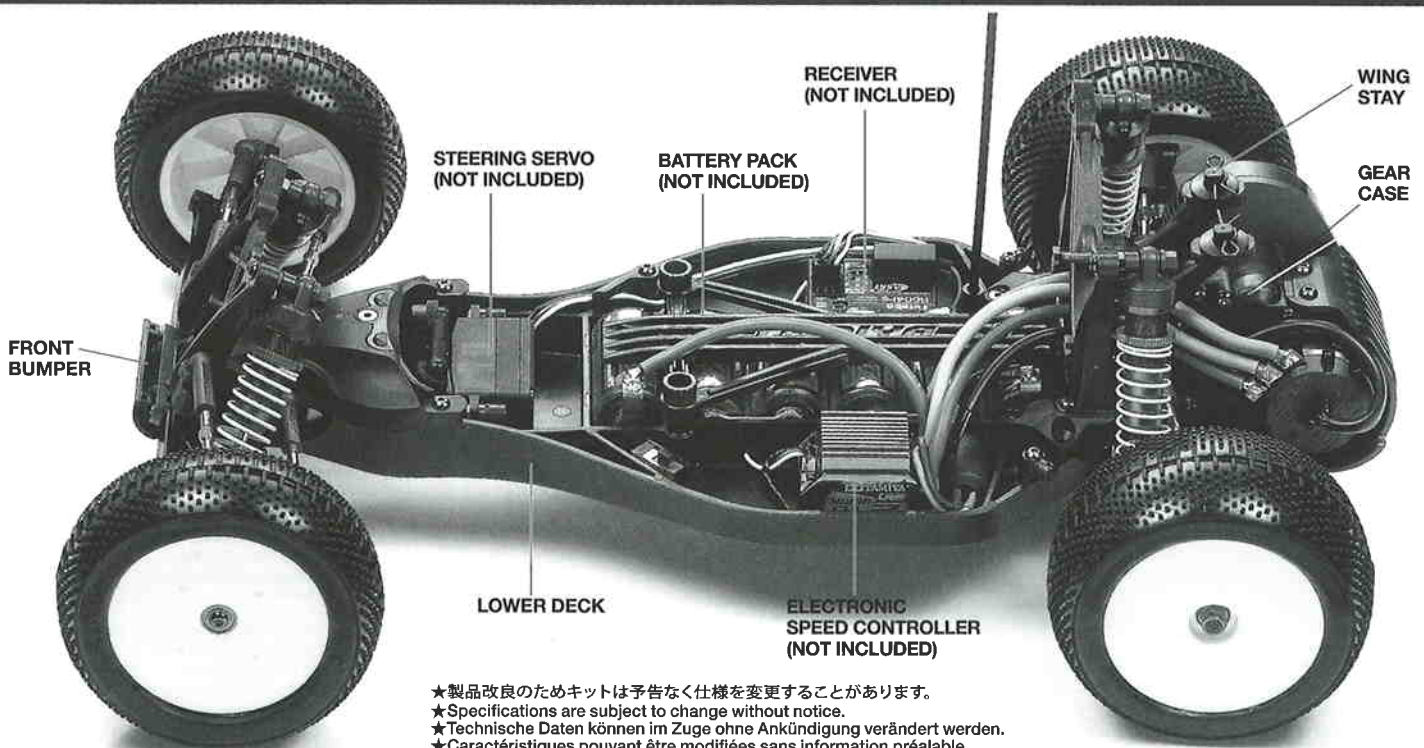
1/10 電動RC2WDレーシングバギー TRF201シャーシキット



RC装置、走行用バッテリー、モーター、タイヤ、ボディ、ウイングはキットに含まれません。

TRF 201

TAMIYA RACING FACTORY



★製品改良のためキットは予告なく仕様を変更することがあります。
 ★Specifications are subject to change without notice.
 ★Technische Daten können im Zuge ohne Ankündigung verändert werden.
 ★Caractéristiques pouvant être modifiées sans information préalable.

TAMIYA, INC.



3-7 ONDAWARA, SURUGA-KU, SHIZUOKA 422-8610 JAPAN

●小学生や組立になれない方は、保護者の方や模型に
くわしい方にお手伝いをお願いしてください。

組み立てる前に用意する物
ITEMS REQUIRED
ERFORDERLICHES ZUBEHÖR
OUTILLAGE NECESSAIRE

《ラジオコントロールメカ》

このRCカーには、ESC (FETアンプ) 付き2チャンネルプロボセット (小型受信機、小型ESC (FETアンプ)、標準型サーボのセット) がお勧めです。) をご使用ください。

★取り扱いについては、それぞれの説明書をご覧ください。

《走行用モーター、タイヤ》

★キットにはモーター、ニオンギヤ、タイヤは含まれていません。19ページを参考に最適なギヤ比のとれるモーター、ピニオンギヤ (48ピッチギヤ) を選択し、走行路面に合ったタイヤをご用意ください。

《走行用バッテリー、充電器》

このキットはタミヤバッテリー専用です。専用充電器とともにご用意ください。

RADIO CONTROL UNIT

Standard 2 channel R/C unit plus electronic speed controller is suggested for this model (combination of small size receiver, electronic speed controller and standard size servo is recommended).

★Read and follow instructions supplied with R/C unit.

MOTOR, TIRE

★This kit does not include motor and tires.

Refer to Page 19 to select motor and pinion gears (48 pitch) for optimal gear ratio. Select tires according to the track surface.

POWER SOURCE

This kit is designed to use a Tamiya battery pack. Charge battery according to manual supplied with battery.

FERNSTEUER-EINHEIT

Für dieses Modell wird eine übliche RC-Einheit mit einem elektronischen Fahrregler vorgeschlagen (eine Kombination eines kleinen Empfängers mit elektronischem Fahrregler und Servo in Normalgröße wird empfohlen).

★Lesen und befolgen Sie die der RC-Einheit beiliegende Anleitung.

MOTOR, REIFFEN

★In diesem Bausatz sind nicht enthalten: Motor und Reifen. Beachten Sie Seite 19 zur Auswahl von Motor und Antriebsritzel (Zahnteilung 48) für optimales Übersetzungsverhältnis.

STROMQUELLE

Für diesen Bausatz benötigt man den Tamiya Akkupack. Den Akku gemäß Anweisung aufladen.

ENSEMBLE DE RADIOCOMMANDE

Pour piloter ce modèle, nous vous suggérons d'employer un ensemble de radiocommande 2 voies standard avec variateur de vitesse électronique (récepteur et variateur de taille mini et servo de taille standard recommandés).

★Lire et suivre les instructions fournies avec l'ensemble R/C.

MOTEUR, PNEUS

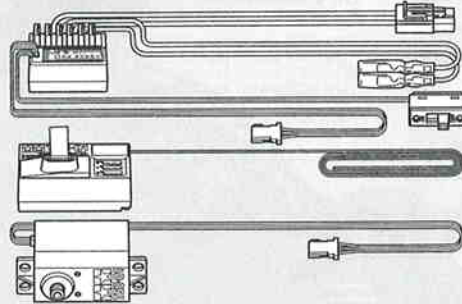
★Ce kit n'inclut pas de moteur, de pneus et de jantes.

Se reporter page 19 pour sélectionner un moteur et des pignons (module 48) pour optimiser le rapport de transmission. Choisir les pneus en fonction du terrain.

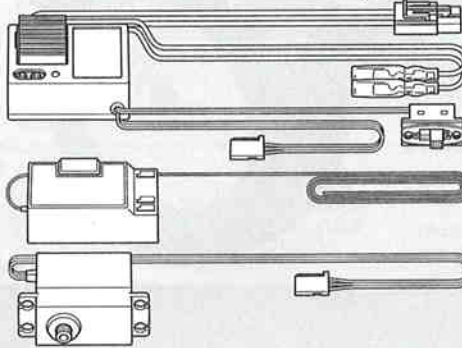
ALIMENTATION

Le moteur qui équipe ce modèle peut être alimenté par un pack d'accus Tamiya. Charger le pack selon les indications du manuel du pack et du chargeur.

タミヤ・エクスペックGT-1プロボ / ESC (FETアンプ) 付き
Tamiya EXPEC GT-1 2-channel R/C system
Tamiya EXPEC GT-1 2-Kanal R/C System
Ensemble R/C Tamiya EXPEC GT-1 2 voies
(※ESCはエレクトロニック スピードコントローラーの略です。)



ESC (FETアンプ) 付き2チャンネルプロボ
2-channel R/C unit with electronic speed controller
2-Kanal RC-Einheit mit elektronischem Fahrregler
Ensemble R/C 2 voies avec variateur électronique

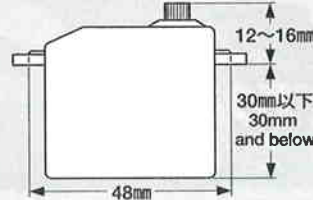


《使用できるサーボの大きさ》

Suitable servo size

Größe der Servos

Dimensions max des servos



★小型サイズのサーボは搭載出来ません。

★Small size servo cannot be installed.

★Ein kleines Servo darf nicht eingebaut werden.

★Un mini-servo ne peut être installé.

タミヤ走行用バッテリー

Tamiya Battery Pack

Tamiya Akkupack

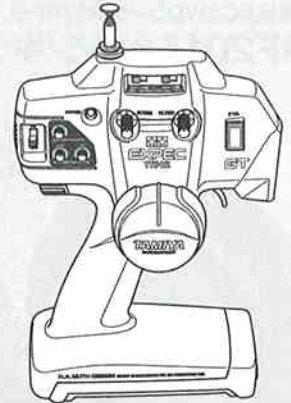
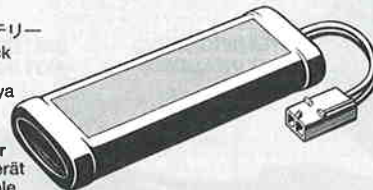
Pack d'accus Tamiya

専用充電器

Compatible charger

Geeignetes Ladegerät

Chargeur compatible

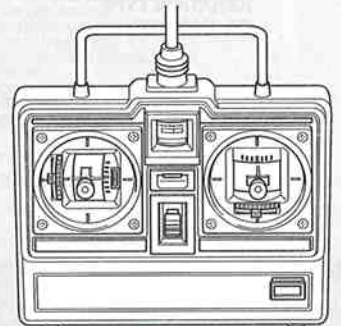


★小型サイズのESC、受信機をお勧めします。

★Small size ESC and receiver are recommended.

★Fahrregler und Empfänger kleiner Größe werden empfohlen.

★Récepteur et variateur électronique de petite taille recommandés.



オフロード用モーター

Off-road motor

Motor für Geländefahrt

Moteur tout terrain



★540モーター、スポーツチューンモーターは使用できません。

★540J-Motor and Sport-Tuned Motor cannot be used.

★Der 540J-Motor und der Sport-Tuned-Motor können nicht verwendet werden.

★Les moteurs 540J et Sport-Tuned ne peuvent être utilisés.

走行用ボディ

TRF201用のボディ、ウイングパーツを別にお買い求めください。

別にお買い求めください。

BODY SHELL

Purchase separately sold body and wing parts set for TRF201.

KAROSSERIE

Kaufen Sie ein getrennt erhältliches Karosserie- und Flügelteile-Set für den TRF201.

CARROSSERIE

Se procurer séparément le jeu de pièces de carrosserie et d'aileron pour TRF201.

《用意する工具》 TOOLS RECOMMENDED /
BENÖTIGTE WERKZEUGE / OUTILLAGE

六角レンチ (1.5mm, 2mm, 2.5mm)
Hex wrench (1.5mm, 2mm, 2.5mm)
Imbusschlüssel (1.5mm, 2mm, 2.5mm)
Clé Allen (1.5mm, 2mm, 2.5mm)

+、- ドライバー (小)
+、- Screwdriver (small)
+、- Schraubenzieher (klein)
Tournevis +, - (petit)

ラジオペンチ
Long nose pliers
Flachzange
Pincers à becs longs

ニッパー
Side cutters
Seitenschneider
Pincers coupantes

はさみ
Scissors
Schere
Ciseaux

クラフトナイフ
Modeling knife
Modellbaumesser
Couteau de modéliste

ピンセット
Tweezers
Pinzette
Précettes

ヤスリ
File
Feile
Lime



瞬間接着剤

Instant cement

Sekundenkleber

Colle rapide



ネジ止め剤 (中強度)

Gel type thread lock

Gelförmige Schraubensicherung

Frein-fillet type gel



3mmピス穴タップ (M3×0.5mm)・推奨

M3x0.5mm Thread Forming Tap

M3x0.5mm Gewindeschneid-Bohrer

Outil à fileter M3x0.5mm

★この他に、ピンバイスかキリが必要です。また、柔らかな布、Eリングセッターがあると便利です。

★Assembly of this kit will also require glass tape and a pin vise. A soft cloth and E-ring tool will also assist in construction.

★Der Zusammenbau dieses Bausatzes erfordert außerdem ein Glasfaser-Klebeband und einen Schraubstock. Auch ein weiches Tuch und ein E-Ring-Abzieher sind beim Zusammenbau hilfreich.

★L'assemblage de ce kit requiert également du ruban adhésif renforcé et un outil à percer. Un chiffon et un outil à circlip seront également utiles.



●組み立てる前に説明図を必ずお読みください。また、保護者の方もお読みください。



●小さなお子様のいる場所での工作はおやめください。小さな部品やビニール袋を口に入れたりする危険があります。



●小学生やうまく組み立てられない方は、保護者の方やRCカーに詳しい方にお手伝いをお願いしてください。



●工具で固い物を切らないでください。刃が折れるなどの危険があります。



●色を塗る時や、接着剤を使う場合は必ず窓を開けて換気に注意してください。



●組み立てる時はまわりに注意してください。また、工具を振り回すようなことはやめてください。

CAUTION

- Read carefully and fully understand the instructions before commencing assembly. A supervising adult should also read the instructions if a child assembles the model.
- When assembling this kit, tools including knives are used. Extra care should be taken to avoid personal injury.
- Read and follow the instructions supplied with paints and/or cement, if used (not included in kit).
- Keep out of reach of small children. Children must not be allowed to put any parts in their mouths or pull vinyl bags over their heads.

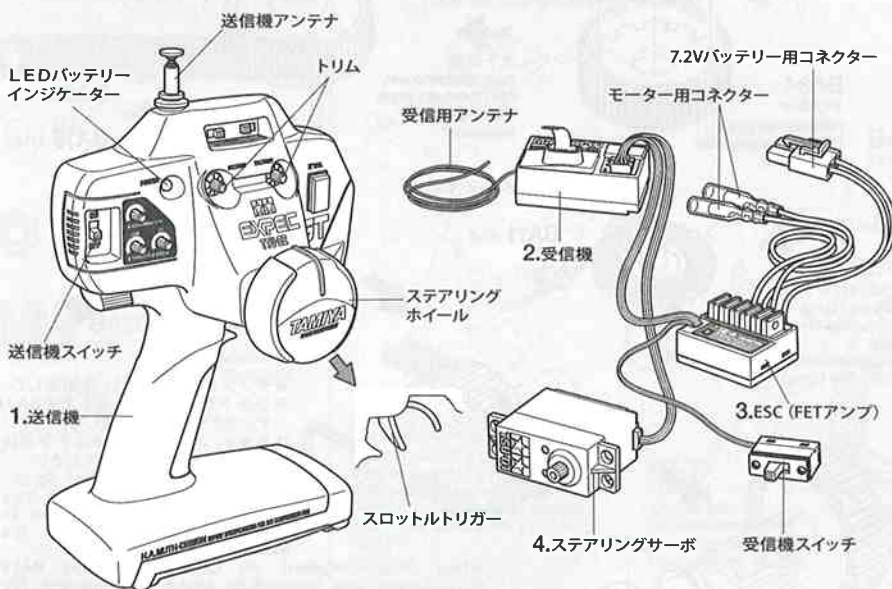
VORSICHT

- Bevor Sie mit dem Zusammenbau beginnen, sollten Sie alle Anweisungen gelesen und verstanden haben. Falls ein Kind das Modell zusammenbaut, sollte ein beaufsichtigender Erwachsener die Bauanleitung ebenfalls gelesen haben.
- Beim Zusammenbau dieses Bausatzes werden Werkzeuge einschließlich Messer verwendet. Zur Vermeidung von Verletzungen ist besondere Vorsicht angebracht.
- Wenn Sie Farben und/oder Kleber verwenden (nicht im Bausatz enthalten), beachten und befolgen Sie die dort beiliegenden Anweisungen.
- Bausatz von kleinen Kindern fernhalten. Kindern darf keine Möglichkeit gegeben werden, irgendwelche Teile in den Mund zu nehmen oder sich Plastiktüten über den Kopf zu ziehen.

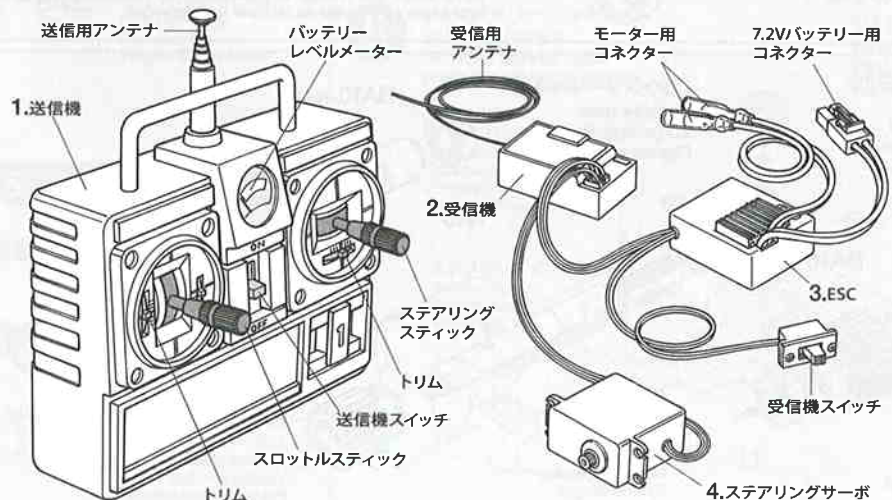
PRECAUTIONS

- Bien lire et assimiler les instructions avant de commencer l'assemblage. La construction du modèle par un enfant doit s'effectuer sous la surveillance d'un adulte.
- L'assemblage de ce kit requiert de l'outillage, en particulier des couteaux de modélisme. Manier les outils avec précaution pour éviter toute blessure.
- Lire et suivre les instructions d'utilisation des peintures et ou de la colle, si utilisées (non incluses dans le kit).
- Garder hors de portée des enfants en bas âge. Ne pas laisser les enfants mettre en bouche ou sucer les pièces, ou passer un sachet vinyl sur la tête.

《タミヤ・エクスプレックGT-1プロポ / ESC (FETアンプ) 付き》
TAMIYA EXPEC GT-1 2-CHANNEL R/C SYSTEM (WITH ELECTRONIC SPEED CONTROLLER)



《スティックタイプ送信機》STICK TYPE TRANSMITTER



《2チャンネルプロポの名称》

1. ●送信機=コントロールボックスとなるもので、ステアリング、スロットルの操作を電波信号に変えて発信します。
 - トリム=サーボの動きの中心(中立位置)をずらすための微調整ダイヤル、レバーです。
 - ステアリングホイール、スロットルトリガー=車のステアリングやスピードコントロールスイッチにつながるサーボを動かし、車をコントロールします。
2. ●受信機=送信機からの電波を受け、それをESC (FETアンプ) やサーボにつなえます。
3. ●ESC (FETアンプ) =受信機が受けた電波信号を電気的な信号に変え、車のスピードをコントロールします。
4. ●ステアリングサーボ=受信機が受けた電波信号を機械的な動きに変え、ハンドルを切ります。

COMPOSITION OF 2 CHANNEL R/C UNIT

1. ●Transmitter: Serves as control box. Steering wheel/stick and throttle trigger/stick movements are transformed into radio signals which are transmitted through the antenna.
 - Trim: Lever for adjusting central position of servo.
 - Wheel & Trigger: Moves servos, which steer car and adjust throttle.
2. ●Receiver: Accepts signals from the transmitter and converts them into pulses that operate the model's servo and speed controller.
3. ●Electronic speed controller: Accepts signals received from the receiver and controls the current going to the motor.
4. ●Steering servo: Transforms signals received from the receiver into mechanical movements.

ZUSAMMENSTELLUNG DER 2-KANAL RC-EINHEIT

1. ●Sender: Dient als Steuergerät. Lenkrad/-knüppel- und Gaszuggriff/-knüppelbewegungen werden in Funksignale umgewandelt und über die Antenne ausgesendet.
 - Trimm: Hebel zum Einstellen der Mittelstellung eines Servos.
 - Lenkrad und Gaszuggriff: Setzt die Servos in Bewegung, welche das Auto lenken und Gas geben.
2. ●Empfänger: Der Empfänger nimmt die Signale des Senders auf und wandelt sie in Steuerimpulse für das Lenkservo und den Fahrregler um.
3. ●Elektronischer Fahrregler: Erhält Steuersignale vom Empfänger und regelt den zum Motor fließenden Strom.
4. ●Lenkservo: Wandelt die vom Empfänger kommenden Lenksignale in mechanische Bewegung um.

COMPOSITION D'UN ENSEMBLE R/C 2 VOIES

1. ●Emetteur: sert de boîtier de commande. Les actions sur le manche de direction/volant ou sur le manche de gaz/gâchette sont converties en signaux radio transmis par le biais de l'antenne.
 - Trim: dispositif permettant d'ajuster le neutre d'un servo.
 - Volant/Gâchette: permettent de contrôler respectivement la direction et le régime moteur du modèle.
2. ●Récepteur: capte les signaux de l'émetteur, les convertit en impulsions et contrôle les mouvements du(des) servo(s) et le variateur électronique de vitesse.
3. ●Variateur électronique de vitesse: reçoit un signal du récepteur et régule la quantité de courant alimentant le moteur.
4. ●Servo de direction: convertit les signaux émanant du récepteur en mouvements mécaniques.



★お買い求めの際、また組み立ての前には必ず内容をお確かめください。万一不良部品、不足部品などありました場合には、お買い求めの販売店にご相談ください。
 ★小さなビス、ナット類が多く、よく似た形の部品もあります。図をよく見てゆっくり確実に組んでください。金具部品は少し多めに入っています。予備として使ってください。
 このマークはモリブデングリスを塗る部分に指示しました。必ず、グリスアップして、組み込んでください。

★Vor Baubeginn die Bauanleitung genau durchlesen.
 ★Viele kleine Schrauben und Muttern etc. müssen genau der Anleitung nach eingebaut werden. Exaktes Bauen bringt ein gutes Modell mit bester Leistung.
 Stellen mit diesem Zeichen erst Molybdänfett, dann zusammenbauen.

★Study the instructions thoroughly before assembly.
 ★There are many small screws, nuts and similar parts. Assemble them carefully referring to the drawings. To prevent trouble and finish the model with good performance, it is necessary to assemble each step exactly as shown.
 Apply molybdenum grease to the places shown by this mark. Apply grease first, then assemble.

★Assimilez les instructions parfaitement avant l'assemblage.
 ★Il y a beaucoup de petites vis, d'écrous et de pièces similaires. Les assembler soigneusement en se référant aux dessins. Pour éviter les erreurs suivre les stades du montage dans l'ordre indiqué.
 Graisse de molybdène les endroits indiqués par ce symbole. Graisser d'abord, assembler ensuite.

A 1~6
 袋詰Aを使用します
 BAG A / BEUTEL A / SACHET A

1

- BA9** ×2
1510ベアリング
Ball bearing
Kugellager
Roulement à billes
- BA11** ×2
850ベアリング
Ball bearing
Kugellager
Roulement à billes
- BA13** ×1
5×0.5mmスペーサー
Spacer
Distanzring
Entretoise
- BA16** ×2
10×0.1mmシム
Shim
Scheibe
Cale
- BA18** ×12
3/32インチスチールボール
Steel ball
Stahlkugel
Bille en acier
- BA19** ×8
1/16インチスチールボール
Steel ball
Stahlkugel
Bille en acier
- BA20** ×2
スラストプレート
Thrust washer
Druckscheibe
Rondelle de butée
- BA21** ×1
デフスクリュー
Diff screw
Diff.-Schraube
Vis de diff.
- BA22** ×1
デフナット
Diff nut
Diff.-Mutter
Ecrou de diff.
- BA27** ×1
デフスプリング
Diff spring
Differentialfeder
Ressort de diff

★各部品の寸法精度を高めてあります。組み立てにはヤスリ、ドリル等での加工が必要な場合があります。ネジの下穴加工には3mmビス★タップ (M3×0.5) をご利用ください。
 ★As this kit is for experienced users, design tolerances of parts are very tight. Files and drills will be used for fine adjustment. Make threads using M3x0.5mm Thread Forming Tap.
 ★Dies ist ein Bausatz für Fortgeschrittene, daher sind die Toleranzen bei der Auslegung der Teile sehr eng. Zur Anpassung sind ggf. Feilen und Bohrer erforderlich. Unter Verwendung des M3x0.5mm Gewindeschneiders Gewinde schneiden.
 ★Ce kit étant destiné à des utilisateurs expérimentés, les tolérances de conception des pièces sont minimales. Limes et forets seront utilisés pour les réglages fins. Faire un filetage avec un outil à fileter M3x0.5mm.

1 ボールデフの組み立て
 Ball differential
 Kugeldifferential
 Différentiel à billes

★ボールデフの組み立てにはボールデフグリスを使用します。
 ★Apply Ball Diff Grease to the differential during assembly.
 ★Differentialgetriebe während des Zusammenbaus mit Fett für Kugeldifferential einschmieren.
 ★Appliquer de la Graisse pour différentiel à billes sur le différentiel, avant assemblage.

★一度縮めてから使います。
 ★Compress once, then attach.
 ★Einmal zusammendrücken und dann anbringen.
 ★Comprimer une fois, puis fixer.

★デフジョイント (S、L) を固定して、デフギヤがすべらなくなるまでBA21 (デフスクリュー) を調整しながらネジ込みます。ネジ込みすぎるとデフの効きが重くなるので注意してください。
 ★Hold diff joint (S, L) and tighten BA21 to prevent differential from coming loose. Be careful not to overtighten BA21 due to the movement of differential.
 ★Das Differentialgelenk (S, L) festhalten und BA21 festschrauben des Differentials gegen Lockerwerden. Für Leichtgängigkeit des Differentials BA21 nicht zu fest anziehen.
 ★Maintenir en place les noix de cardans droite et gauche et serrer BA21 afin d'éviter le desserrage du différentiel. Ne pas trop serrer pour éviter de bloquer le différentiel.

上下反転
 Turn upside down.
 Die Oberseite nach unten drehen.
 Retourner.

2

- BA8** ×1
2×8mmシャフト
Shaft
Achse
Axe
- BA10** ×3
1050ベアリング
Ball bearing
Kugellager
Roulement à billes
- BA12** ×1
840ベアリング
Ball bearing
Kugellager
Roulement à billes
- BA15** ×1
7mmOリング
O-ring
O-Ring
Joint torique
- BA17** ×1
5×0.2mmシム
Shim
Scheibe
Cale
- BA25** ×1
アイドラーシャフト
Idler shaft
Spannwelle
Axe de poulie-guide

2 《アイドラーギヤ》
 Idler gear
 Zwischenrad
 Pignon de renvoi

《カウンターギヤ》
 Counter gear
 Vorgelege-Rad
 Pignon intermédiaire

BA10 1050
 BA17 5×0.2mm
 N15
 BA8 2×8mm
 BA12 840
 BA23 カウンターギヤ
 Counter gear
 Vorgelege-Rad
 Pignon intermédiaire

BA25
 BA10 1050
 BA15 7mm
 BA24 スリッパシャフト
 Slipper shaft
 Welle der Rutschkupplung
 Axe de slipper

BA35
 アイドラーギヤ
 Idler gear
 Zwischenrad
 Pignon de renvoi

3

- BA1** ×4 3×36mm六角丸ビス
Screw
Schraube
Vis
- BA4** 2.6×10mmキャップスクリュー
×1
Cap screw
Zylinderkopfschraube
Vis à tête cylindrique

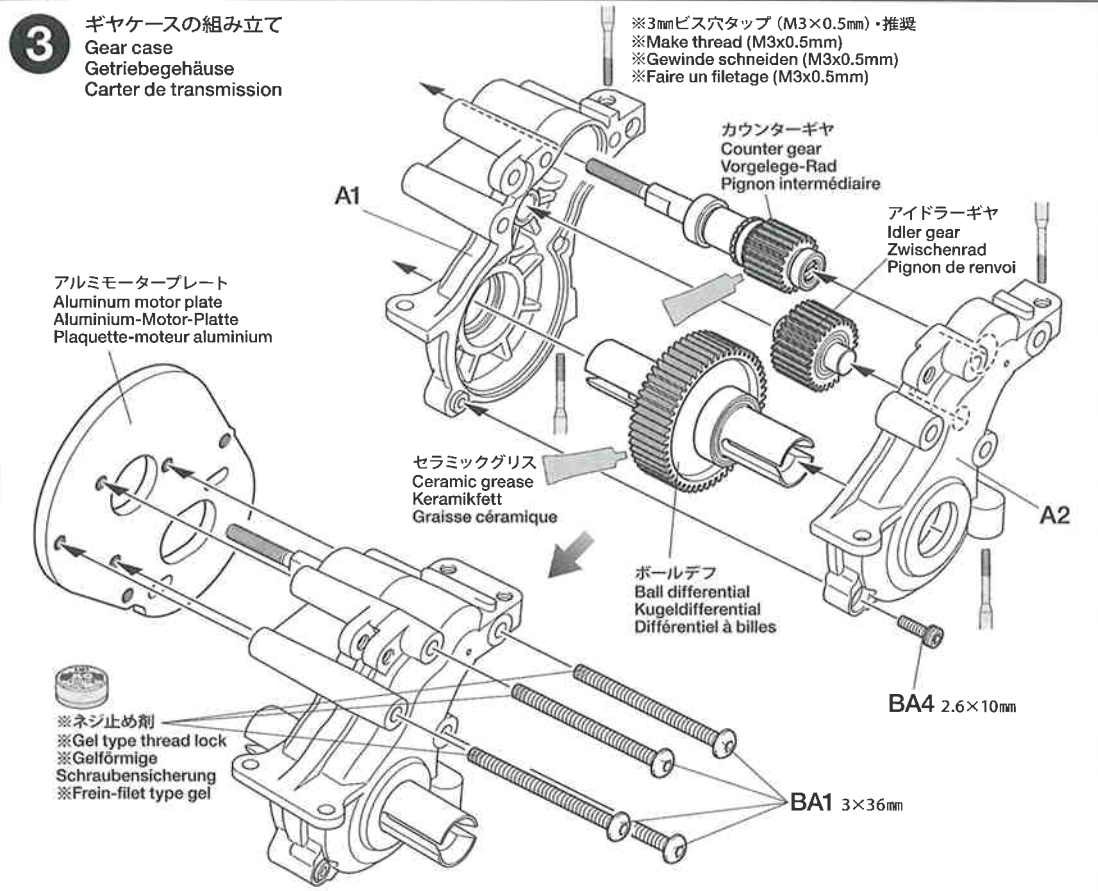
注意 NOTE

★ネジがきつい場合は、ネジの先端にグリスを塗ってねじ込みます。
★Apply greaseto screw tip if the fit is tight.
★Auf die Schraubenspitze Fett auftragen falls der Sitz zu stramm ist.
★Appliquer de la graisse à l'extrémité de la vis si l'assemblage est trop juste.

※3mmビス穴タップ (M3×0.5mm)・推奨
※Make thread (M3x0.5mm)
※Gewinde schneiden (M3x0.5mm)
※Faire un filetage (M3x0.5mm)

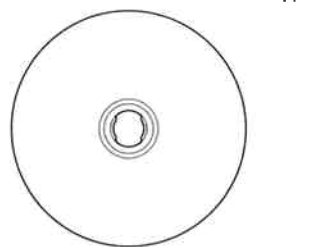
★このマークの指示した部分には、3mmビス穴タップ (M3×0.5) を利用してネジ溝加工をしてください。
★Make threads using M3x0.5mm Thread Forming Tap at the places shown by this mark.
★Unter Verwendung des M3x0.5mm Gewindeschneiders an den mit dieser Markierung angegebenen Stellen Gewinde schneiden.
★Faire un filetage avec un outil à fileter M3x0.5mm aux endroits repérés par cette marque.

- ※ネジ止め剤
※Gel type thread lock
※Gelförmige Schraubensicherung
※Frein-filet type gel

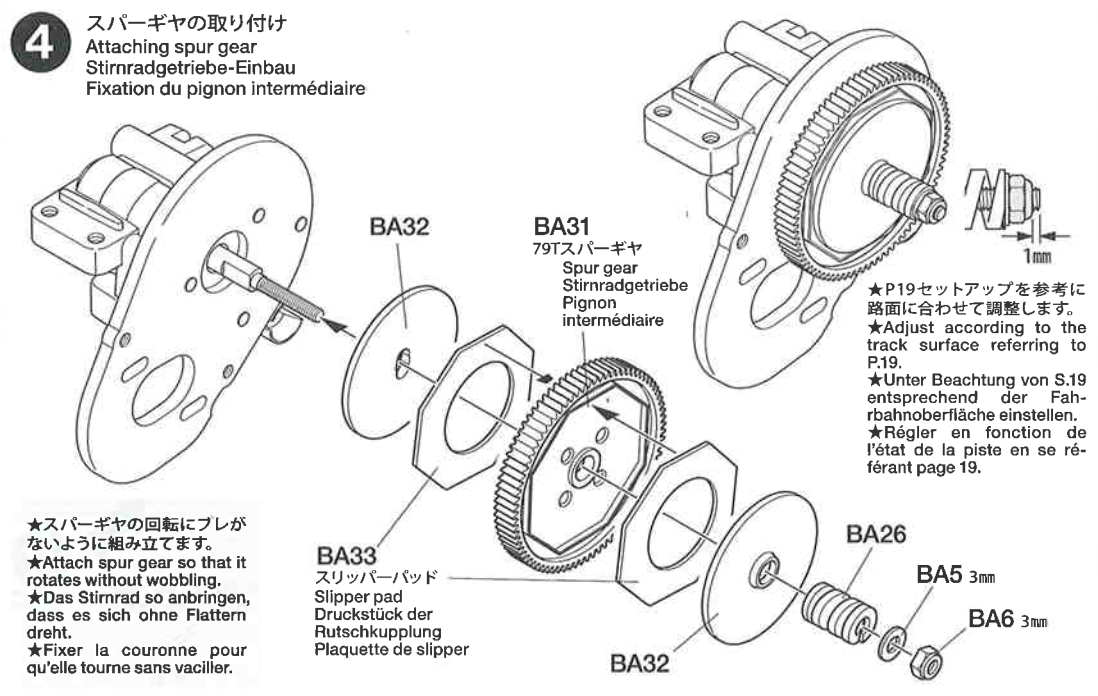


4

- BA5** 3mmワッシャー
×1
Washer
Beilagscheibe
Rondelle
- BA6** 3mmロックナット (薄)
×1
Lock nut (thin)
Sicherungsmutter (dünn)
Ecrou de blocage (fin)
- BA26** スリッパースプリング
×1
Slipper spring
Feder der Rutschkupplung
Ressort de slipper



- BA32** プレッシャープレート
×2
Pressure plate
Druckplatte
Plaque de pression



5

- BA2** ×2 3×10mm六角皿ビス
Screw
Schraube
Vis
- BA7** ×2 5×8mm六角ビローボール
Ball connector
Kugelkopf
Connecteur à rotule
- BA14** ×2 3×1mmスペーサー
Spacer
Distanzring
Entretoise

