

TG10-Mk.1 CHASSIS KIT

TG10-Mk.1 シャーシキット

LONG SUSPENSION VERSION (w/FS-12SW)

(ロングササーム、FS-12SWエンジン仕様)

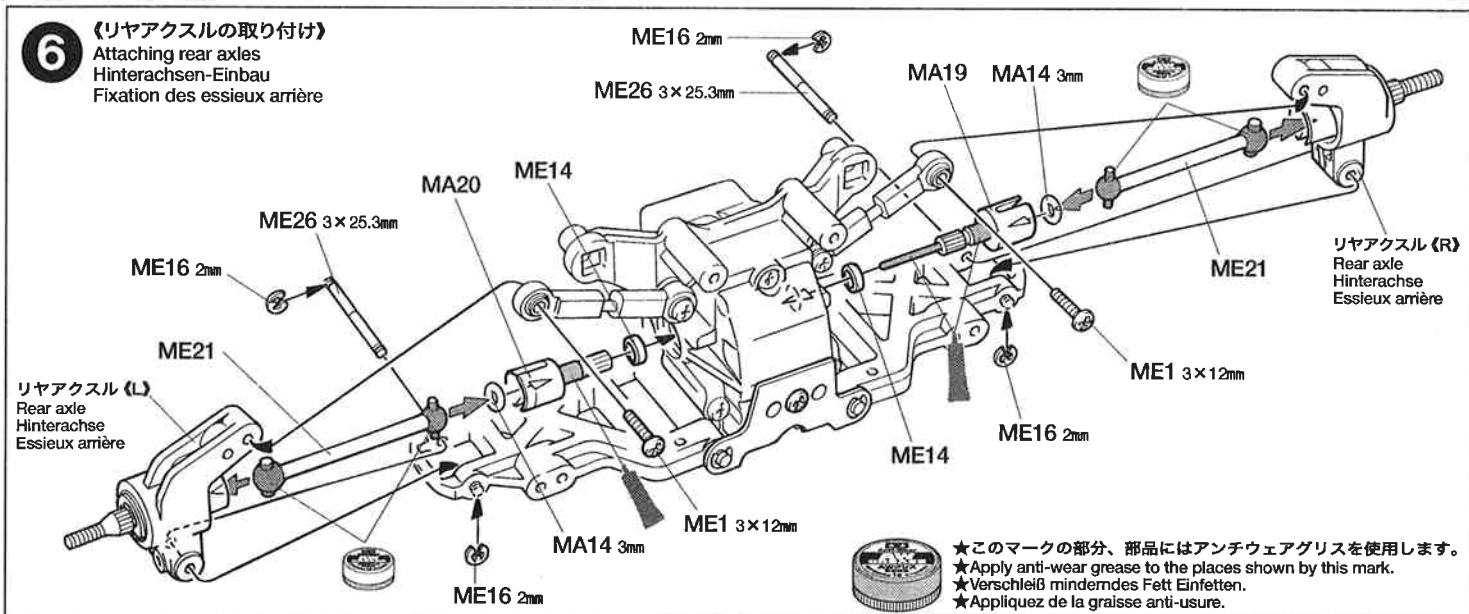
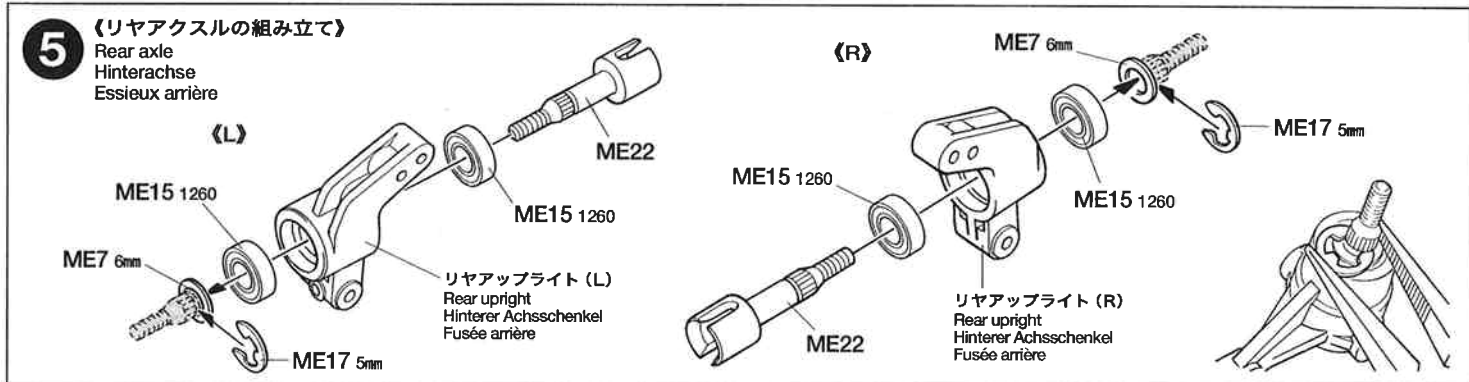
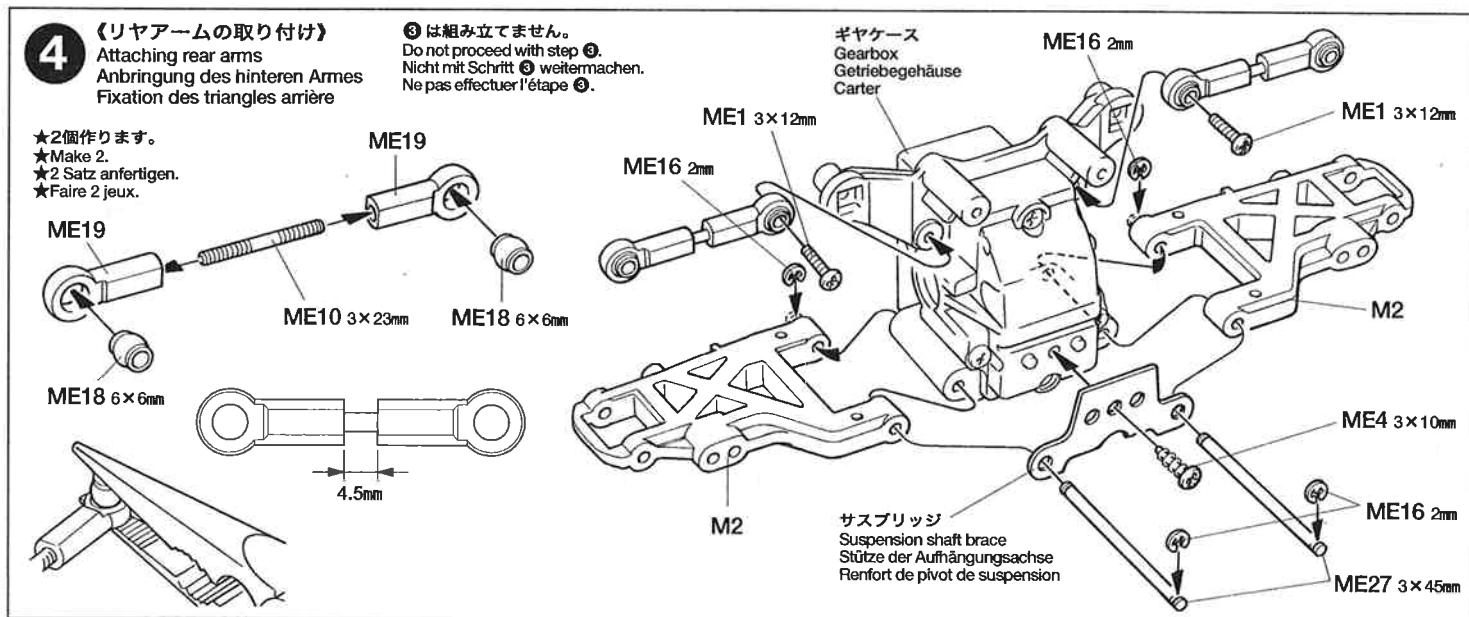


●キットの組み立ては、この説明書に記した番号の組立が異なります。この説明図を最初に読み、組み立て番号を置き換えて組み立ててください。また、ボディを保護するためにフロントにウレタンバンパーを取り付けてください。説明図P24～27のパーツリストの表示は、本キットの内容と多少異なりますのでご了承ください。

●To assemble this kit, follow steps 4-6, 13-16, 22, 25 and 37 illustrated below instead of those in the instruction manual. Attach urethane bumper for body protection. Note that the parts list on instruction manual P24-27 differs slightly from kit contents.

●Beim Zusammenbau dieses Bausatzes sind die unten dargestellten Schritte 4-6, 13-16, 22, 25 und 37 anstelle derjenigen aus der Bauanleitung zu befolgen. Zum Schutz der Karosserie den Urethan-Stoßfänger anbringen. Bitte beachten, dass die Teileliste der Anleitung S24-27 leicht vom Bau-satz-Inhalt abweicht.

●Pour l'assemblage de ce kit, suivre les étapes 4 à 6, 13 à 16, 22, 25 et 37 présentées ci-dessous au lieu de celles de la notice. Fixer le pare-chocs en mousse pour protéger la carrosserie. Attention, la liste de pièces détachées de la notice de montage page 24 à 27 diffère légèrement par rapport au contenu du kit.

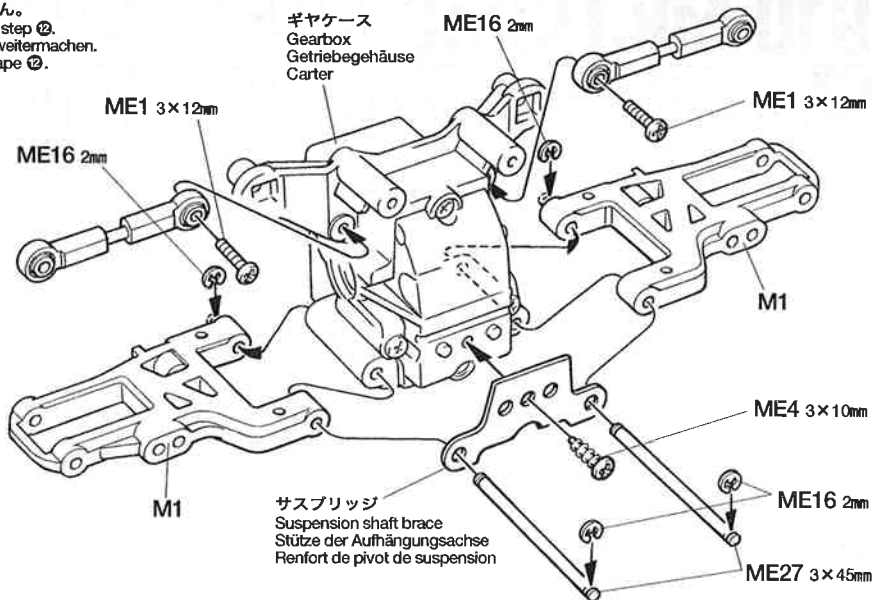
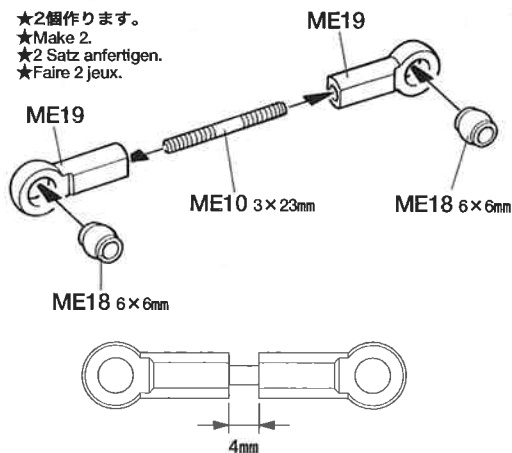


13

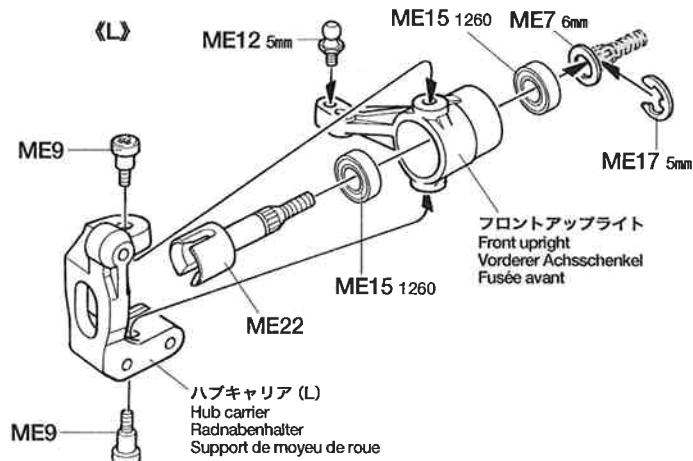
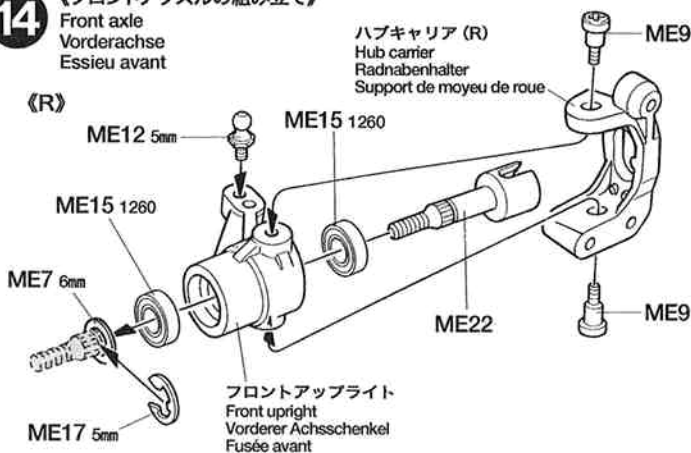
《フロントアームの取り付け》
Attaching front arms
Anbringung des vorderen Armes
Fixation des triangles avant

⑫は組み立てません。
Do not proceed with step ⑫.
Nicht mit Schritt ⑫ weitermachen.
Ne pas effectuer l'étape ⑫.

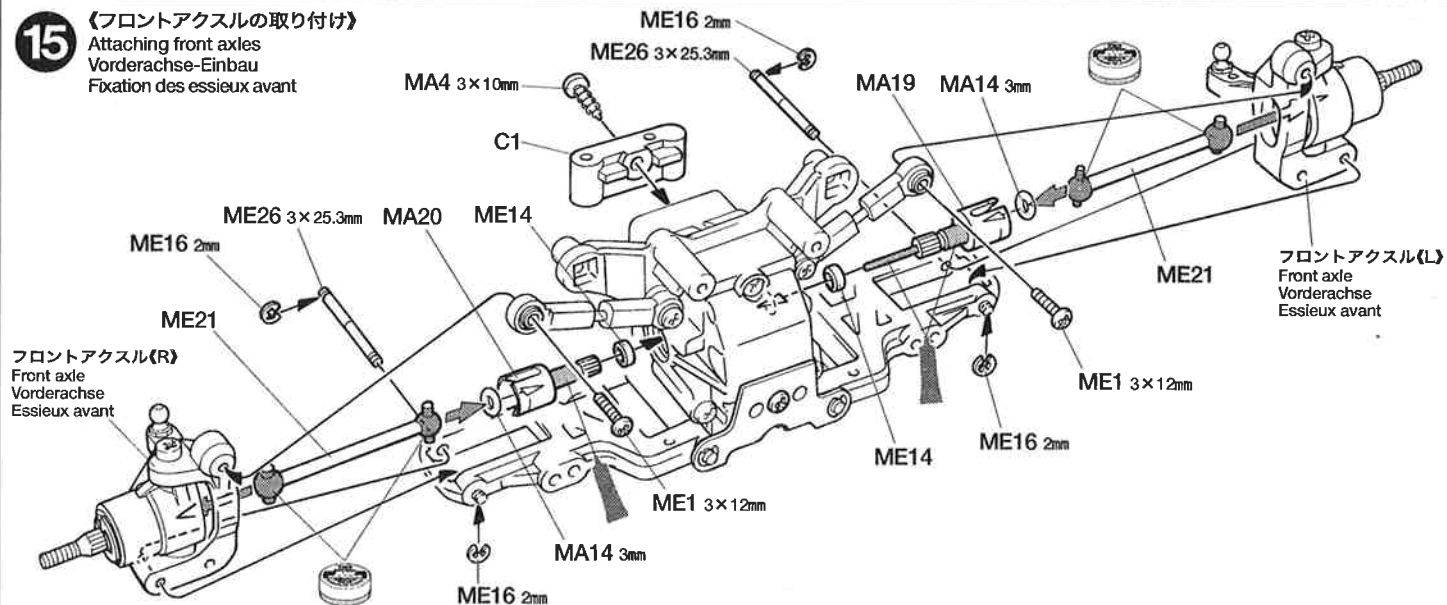
★2個作ります。
★Make 2.
★2 Satz anfertigen.
★Faire 2 jeux.

**14**

《フロントアクスルの組み立て》
Front axle
Vorderachse
Essieu avant

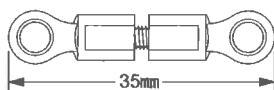
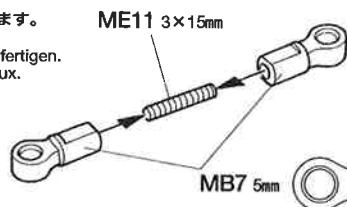
**15**

《フロントアクスルの取り付け》
Attaching front axles
Vorderachse-Einbau
Fixation des essieux avant

**16**

《ステアリングアームの取り付け》
Attaching steering arms
Lenkgestänge-Einbau
Installation des barres d'accouplement

★2個作ります。
★Make 2.
★2 Satz anfertigen.
★Faire 2 jeux.



★切り取って使用します。
★Cut off shaded area.
★Schraffierte Bereiche wegschneiden.
★Couper la partie grisée.

