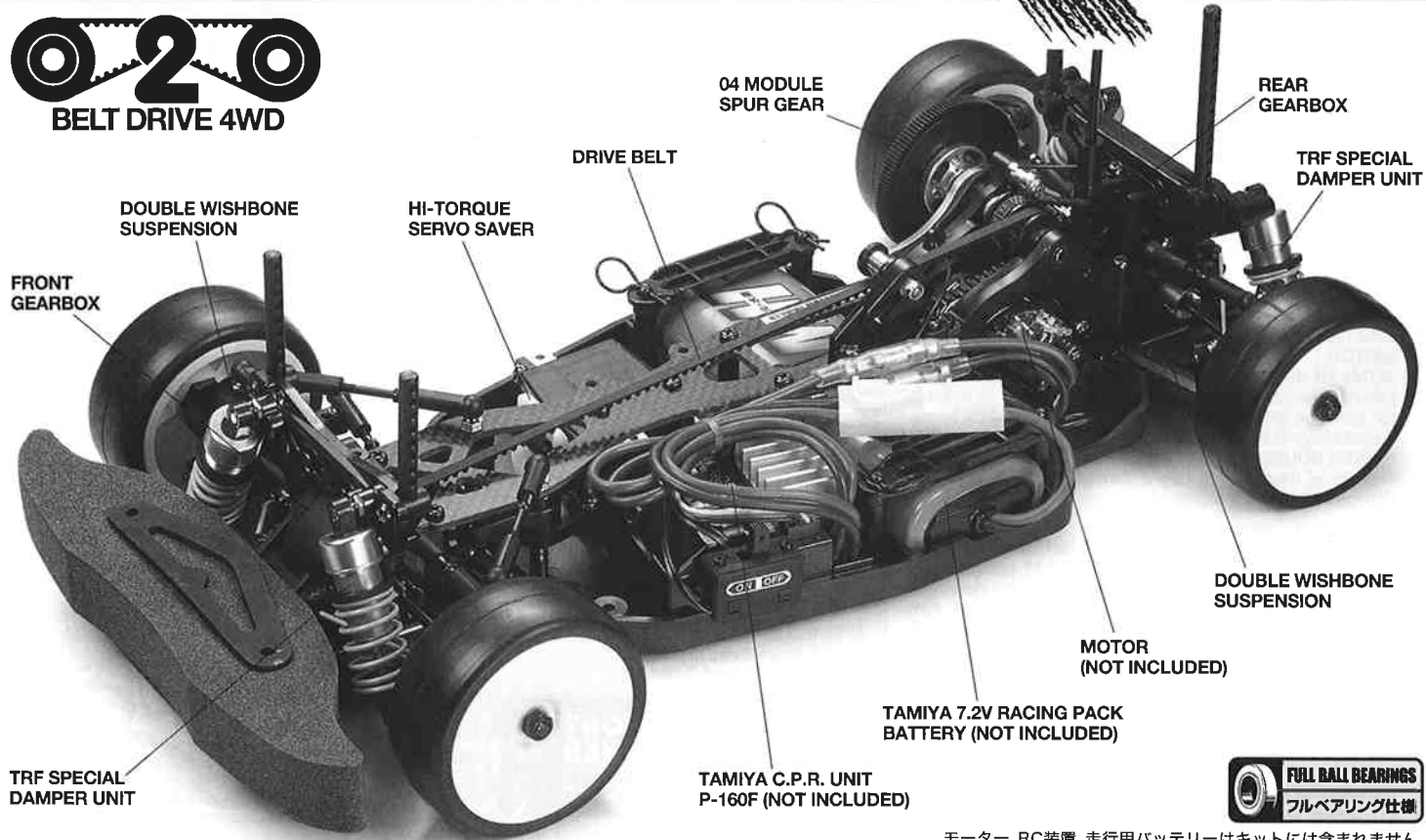


1/10th SCALE RADIO CONTROL 4WD HIGH PERFORMANCE RACING CAR

TA04-R CHASSIS



BELT DRIVE 4WD

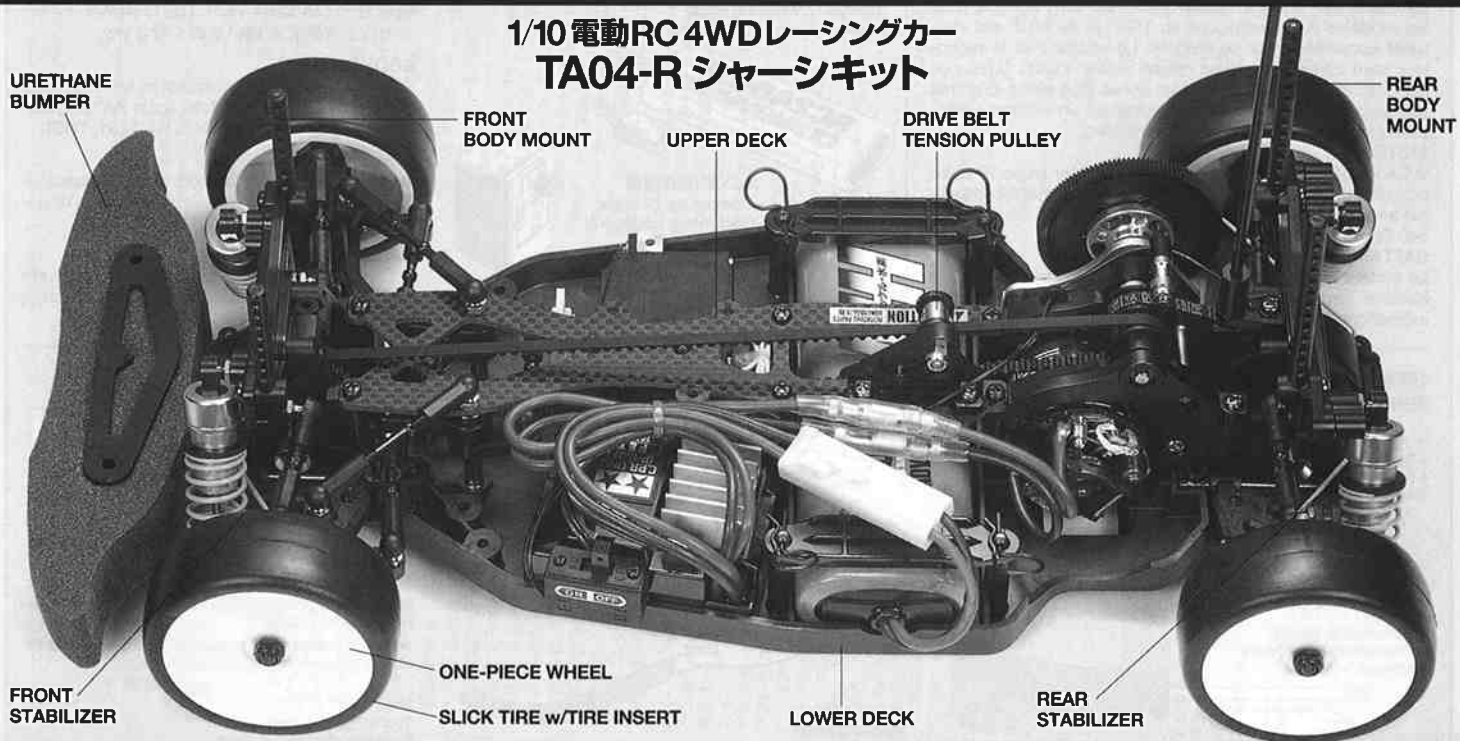


- 04 MODULE SPUR GEAR
- REAR GEARBOX
- TRF SPECIAL DAMPER UNIT
- DRIVE BELT
- DOUBLE WISHBONE SUSPENSION
- HI-TORQUE SERVO SAVER
- FRONT GEARBOX
- DOUBLE WISHBONE SUSPENSION
- MOTOR (NOT INCLUDED)
- TAMIYA 7.2V RACING PACK BATTERY (NOT INCLUDED)
- TAMIYA C.P.R. UNIT P-160F (NOT INCLUDED)
- TRF SPECIAL DAMPER UNIT



モーター、RC装置、走行用バッテリーはキットには含まれません。

1/10 電動RC 4WDレーシングカー TA04-R シャーシキット



- URETHANE BUMPER
- FRONT BODY MOUNT
- UPPER DECK
- DRIVE BELT TENSION PULLEY
- REAR BODY MOUNT
- FRONT STABILIZER
- ONE-PIECE WHEEL
- SLICK TIRE w/TIRE INSERT
- LOWER DECK
- REAR STABILIZER

TAMIYA, INC.



3-7, ONDAWARA, SHIZUOKA-CITY, JAPAN.

TA04-R CHASSIS 1/10th SCALE R/C 4WD HIGH PERFORMANCE RACING CAR

●小学生や組立になれない方は、保護者の方や模型に詳しい方にお手伝いをお願いしてください。

組み立てる前に用意する物 ITEMS REQUIRED ERFORDERLICHES ZUBEHÖR OUTILLAGE NECESSAIRE

《ラジオコントロールメカ》

このRCカーには、タミヤ・アドスペックGT-Iプロポセット (1/10・1/12RCカー用) をおすすめします。また、他のプロポセットを使用する場合はFETアンプ付き2チャンネルプロポをご使用ください。

★取り扱いについては、それぞれの説明書をご覧ください。

《走行用モーター》

★キットにはモーターは含まれていません。P19を参考に、付属の45Tピニオン (04モジュール) に合わせ、最適なギヤ比のとれるモーターを選択してください。(推奨モーター、RS-540スポーツチューン)

《走行用バッテリー・充電器》

このキットはタミヤ・バッテリー7.2Vレーシングバック専用です。専用充電器とともにご用意ください。

RADIO CONTROL UNIT

Tamiya Adspec GT-I 2 channel R/C unit for 1/10, 1/12 scale R/C models is suggested for this model. The amplifier boosted speed control and receiver are combined in the C.P.R. Unit, allowing easy installation. Other 2 channel R/C units using an electronic speed control can also be used.

MOTOR

★This kit does not include motor. Refer to page 19 and purchase separately sold electric motor, which is suitable for included 45T pinion gear (04 module). RS-540 Sport-Tuned Motor is recommended.

POWER SOURCE

This kit is designed to use a Tamiya 7.2V Racing Pack. Charge batteries according to manual.

RC-EINHEITEN

Die Tamiya Adspec GT-I 2-Kanal RC-Einheit ist für Funkfernsteuermodelle im Maßstab 1:10 und 1:12 geeignet und wird auch für dieses Modell empfohlen. Der Fahrtenregler mit Nachverstärker und Empfänger sind in der C.P.R. Einheit kombiniert und ermöglichen leichten Einbau. Andere 2-Kanal-Einheiten mit elektronischer Geschwindigkeitskontrolle können ebenfalls verwendet werden.

MOTOR

★Dieser Bausatz enthält keinen Motor. Beachten Sie Seite 19 und kaufen Sie einen getrennt erhältlichen Elektromotor, der zu dem enthaltenen 45Z Antriebszahnrad (Modul 04) passt. Es wird ein RS-540 Sport-Tuned Motor empfohlen.

STROMQUELLE

Für diesen Bausatz benötigt man den Tamiya 7.2V Racing Pack. Den Akku gemäß Anweisung aufladen.

RADIOCOMMANDE

La radiocommande 2 canaux ADSPEC GT-I conçue pour les modèles R/C électriques au 1/10^e et au 1/12^e est vivement conseillée pour ce modèle. Le variateur et le récepteur sont compris dans un même boîtier: l'unité C.P.R.; ce qui permet une installation et un accès plus aisés. D'autres radiocommandes 2 canaux comprenant un variateur électronique peuvent également être utilisées.

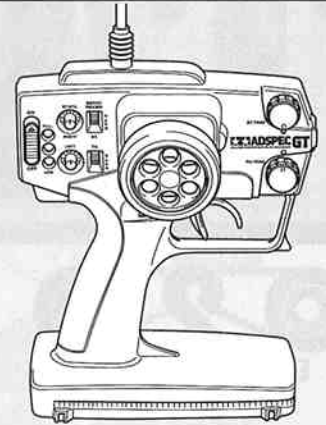
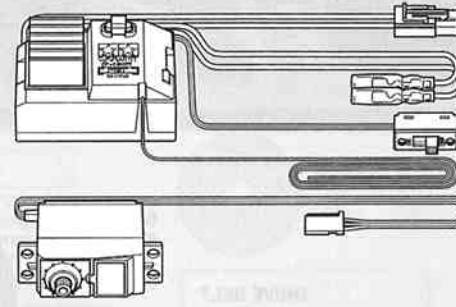
MOTEUR

★Ce kit n'inclut pas de moteur. Se reporter page 19 et se procurer un moteur électrique vendu séparément compatible avec le pignon 45 dents (module 04) fourni. Moteur RS-540 Sport-Tuned recommandé.

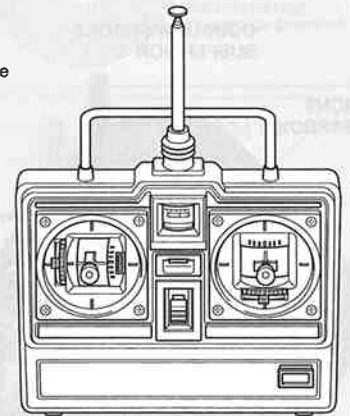
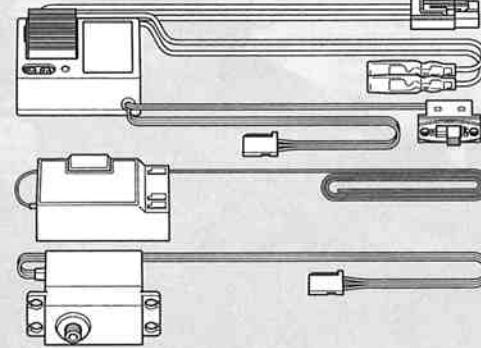
BATTERIE DE PROPULSION

Le moteur qui équipe ce modèle peut être alimenté par une batterie Tamiya 7,2V Racing. Charger la batterie selon les indications du manuel du chargeur.

タミヤ・アドスペックGT-Iプロポ
Tamiya ADSPEC GT-I 2-channel R/C system
Tamiya ADSPEC GT-I 2-Kanal R/C System
Ensemble RC Tamiya ADSPEC GT-I 2 voies



FETアンプ付き2チャンネルプロポ
Standard 2ch. R/C unit plus electronic speed control
Normale 2-Kanal RC-Einheit mit Elektronischem Fahrtenregler
Ensemble à 2 voies standard plus variateur de vitesse électronique



RS-540スポーツチューンモーター
RS-540 Sport-Tuned Motor
Moteur RS-540 Sport-Tuned



《走行用ボディ》

★キットにはボディは含まれていません。電動カー (TA03,04,TL01,TB01) 用ボディパーツセットを別にお買い求めください。

BODY SHELL

★Body shell is not included in kit. Purchase separately sold Tamiya 1/10 scale R/C polycarbonate body parts set (TA03, 04, TL01, TB01).

KAROSSERIE

★Dieser Baukasten enthält keine Karosserie. Tamiya Lexan Karosserieset Maßstab 1/10 separat erhältlich (TA03, 04, TL01, TB01).

CARROSSERIE

★Ce kit n'inclut pas la carrosserie. Se procurer séparément une carrosserie polycarbonate éhelle 1:10 TAMIYA (TA03, 04, TL01, TB01).

タミヤ7.2Vレーシングバック

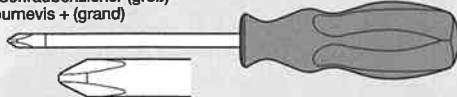
Tamiya 7.2V Racing Pack
Tamiya 7,2V Racing Pack
Batterie Tamiya 7,2V Racing



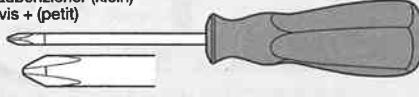
7.2V専用充電器
Compatible Charger
Geeignetes Ladegerät
Chargeur compatible

《用意する工具》 TOOLS RECOMMENDED / BENÖTIGTE WERKZEUGE / OUTILLAGE

+ドライバー (大)
+ Screwdriver (large)
+ Schraubenzieher (groß)
Tournevis + (grand)



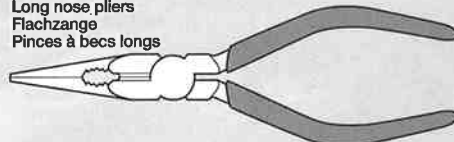
+ドライバー (小)
+ Screwdriver (small)
+ Schraubenzieher (klein)
Tournevis + (petit)



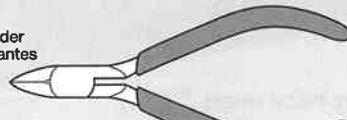
ピンセット
Tweezers
Pinzette
Précettes



ラジオペンチ
Long nose pliers
Flachzange
Pinces à becs longs



ニッパー
Side cutters
Seitenschneider
Pinces coupantes



クラフトナイフ
Modeling knife
Modellbaumesser
Couteau de modéliste



瞬間接着剤 (タイヤ用)
Instant cement
Sekundenkleber
Colle rapide



★この他に、ヤスリやウエス、また、Eリングセッターがあると便利です。

★Pin vise, tool for 2mm E-ring, file and soft cloth will also assist in construction.

★Hilfreich für den Zusammenbau können sein: Kleiner Schraubstock, Feile, Werkzeug für 2mm E-Ring, weiches Tuch.

★Outil à percer, outil pour circlip de 2mm, lime et chiffon doux seront également utiles.

2mmEリングセッター
Tool for 2mm E-ring
Werkzeug für 2mm E-Ring
Outil pour circlip de 2mm





●組み立てる前に説明図を必ずお読みください。また、保護者の方もお読みください。



●小さなお子様のいる場所での工作はおやめください。小さな部品やビニール袋を口に入れてたりする危険があります。



●小学生やうまく組み立てられない方は、保護者の方やRCカーに詳しい方にお手伝いをお願いしてください。



●工具で固い物を切らないでください。刃が折れるなどの危険があります。



●色を塗る時や、接着剤を使う場合は必ず窓を開けて換気に注意してください。



●組み立てる時はまわりに注意してください。また、工具を振り回すようなことはやめてください。

CAUTION

- Read carefully and fully understand the instructions before commencing assembly. A supervising adult should also read the instructions if a child assembles the model.
- When assembling this kit, tools including knives are used. Extra care should be taken to avoid personal injury.
- Read and follow the instructions supplied with paints and/or cement, if used (not included in kit).
- Keep out of reach of small children. Children must not be allowed to put in their mouth any part, or pull vinyl bag over the head.

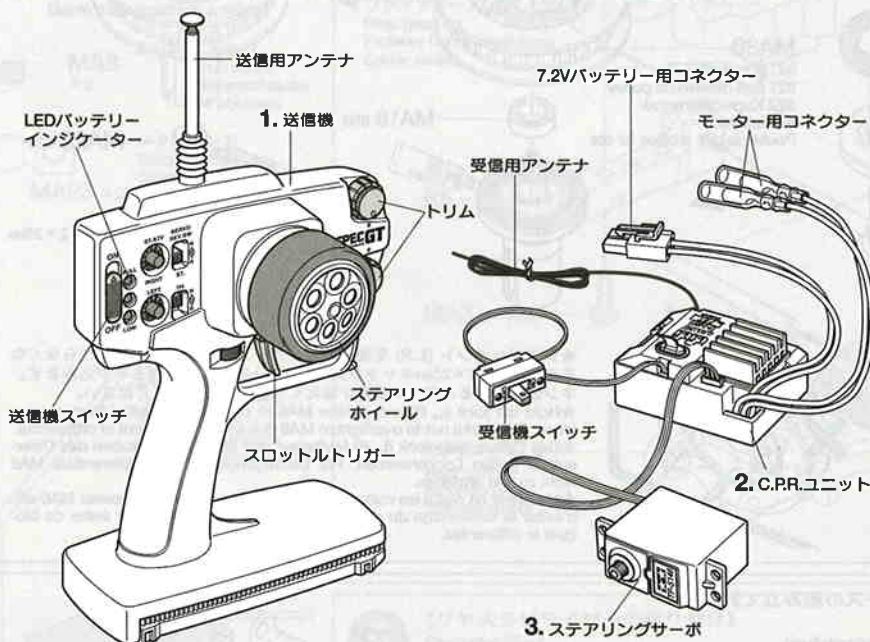
VORSICHT

- Bevor Sie mit dem Zusammenbau beginnen, sollten Sie alle Anweisungen gelesen und verstanden haben. Falls ein Kind das Modell zusammenbaut, sollte ein beaufsichtigender Erwachsener die Bauanleitung ebenfalls gelesen haben.
- Beim Zusammenbau dieses Bausatzes werden Werkzeuge einschließlich Messer verwendet. Zur Vermeidung von Verletzungen ist besondere Vorsicht angebracht.
- Wenn Sie Farben und/oder Kleber verwenden (nicht im Bausatz enthalten), beachten und befolgen Sie die dort beiliegenden Anweisungen.
- Bausatz von kleinen Kindern fernhalten. Verhüten Sie, daß Kinder irgendwelche Bauteile in den Mund nehmen oder Plastiktüten über den Kopf ziehen.

PRECAUTIONS

- Bien lire et assimiler les instructions avant de commencer l'assemblage. La construction du modèle par un enfant doit s'effectuer sous la surveillance d'un adulte.
- L'assemblage de ce kit requiert de l'outillage, en particulier des couteaux de modélisme. Manier les outils avec précaution pour éviter toute blessure.
- Lire et suivre les instructions d'utilisation des peintures et ou de la colle, si utilisés (non inclus dans le kit).
- Garder hors de portée des enfants en bas âge. Ne pas laisser les enfants mettre en bouche ou sucer les pièces, ou passer un sachet vinyl sur la tête.

《タミヤ・アドスペック GT-I プロポ》 TAMIYA ADSPEC GT-I 2-CHANNEL R/C SYSTEM



《2チャンネルプロポの名称》

1. ●送信機=コントロールボックスとなるもので、ステアリング、スロットルの操作を電波信号に変えて発信します。
2. ●C.P.R.ユニット=FETアンプと受信機が一体となったものです。
 - 受信機=送信機からの電波を受け、それをアンプやサーボにつたえます。
 - FETアンプ=受信機が受けた電波信号を電気的な信号に変え、車のスピードをコントロールします。
3. ●ステアリングサーボ=受信機が受けた電波信号を機械的な動きに変え、ハンドルを切ります。

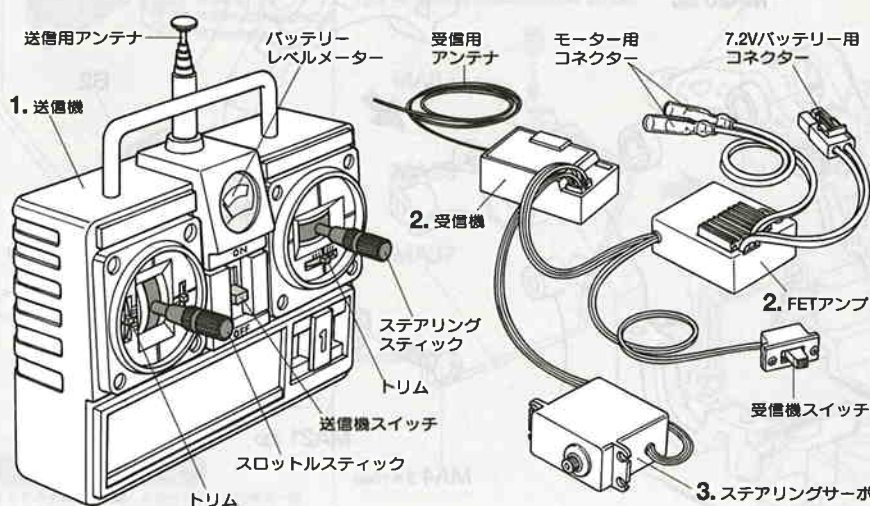
COMPOSITION OF 2 CHANNEL R/C UNIT

1. ●Transmitter: Serves as control box. Steering wheel/stick and throttle trigger/stick movements are transformed into radio signals which are transmitted through the antenna.
2. ●C.P.R. Unit: The electronic speed control is combined with the receiver in this unit.
 - Receiver: Accepts signals from the transmitter and converts them into pulses that operated the model's servo and speed control.
 - Electronic Speed Control: Accepts signals received from the receiver and controls the current going to the motor.
3. ●Steering servo: Transforms signals received from the receiver into mechanical movements.

ZUSAMMENSTELLUNG DER 2-KANAL RC-EINHEIT

1. ●Sender: Dient als Steuergerät. Lenkrad/-knüppel- und Gaszuggriff/-knüppelbewegungen werden in Funksignale umgewandelt und über die Antenne ausgesendet.
2. ●C.P.R.-Einheit: Der Elektronische Fahrtenregler ist im Empfänger integriert.
 - Empfänger: Der Empfänger nimmt die Signale des Senders auf und wandelt sie in Steuerimpulse für das Lenkservo und den Fahrtenregler um.
 - Elektronischer Fahrtenregler: Erhält Steuersignale vom Empfänger und regelt den zum Motor fließenden Strom.
3. ●Lenkservo: Wandelt die vom Empfänger kommenden Lenksignale in mechanische Bewegung um.

《FETアンプ付きプロポ》 2 CHANNEL R/C UNIT PLUS ELECTRONIC SPEED CONTROL



COMPOSITION D'UN ENSEMBLE RC 2 VOIES

1. ●Emetteur: sert de boîtier de commande. Les actions sur le manche de direction/volant ou sur le manche de gaz/gâchette sont converties en signaux radio transmis par le biais de l'antenne.
2. ●Unité C.P.R.: ensemble combinant récepteur et variateur électronique de vitesse.
 - Récepteur: capte les signaux de l'émetteur, les convertit en impulsions et contrôle les mouvements du(des) servo(s) et le variateur électronique.
 - Variateur électronique de vitesse: recoit un signal du récepteur et régule la quantité de courant alimentant le moteur.
3. ●Servo de direction: convertit les signaux émanant du récepteur en mouvements mécaniques.



★組立てに入る前に説明図を最後までよく見て、全体の流れをつかんでください。
 ★お買い求めの際、また組立ての前には必ず内容をお確かめください。万一不良部品、不足部品などありました場合には、お買い求めの販売店にご相談ください。
 ★小さなビス、ナット類が多く、よく似た形の部品もあります。図をよく見てゆっくり確実に組んでください。金具部品は少し多目に入っています。予備として使ってください。
 このマークはグリスを塗る部分に指示しました。必ず、グリスアップして、組みこんでください。

★Study the instructions thoroughly before assembly.
 ★There are many small screws, nuts and similar parts. Assemble them carefully referring to the drawings. To prevent trouble and finish the model with good performance, it is necessary to assemble each step exactly as shown.
 ★This kit does not require liquid thread lock for assembly.
 Apply grease to the places shown by this mark.
 Apply grease first, then assemble.

★Vor Baubeginn die Bauanleitung genau durchlesen.
 ★Viele kleine Schrauben und Muttern etc. müssen genau der Anleitung nach eingebaut werden. Exaktes Bauen bringt ein gutes Modell mit bester Leistung.
 ★Der Bausatz erfordert keine Schrauben-Sicherungs-Flüssigkeit.
 Stellen mit diesem Zeichen erst fetten, dann zusammenbauen.

★Assimilez les instructions parfaitement avant l'assemblage.
 ★Il y a beaucoup de petites vis, d'écrous et de pièces similaires. Les assembler soigneusement en se référant aux dessins. Pour éviter les erreurs suivre les stades du montage dans l'ordre indiqué.
 ★Ce modèle ne nécessite pas l'emploi de frein-filet pour son montage.
 Graisser les endroits indiqués par ce symbole.
 Graisser d'abord, assembler ensuite.

A **1~10**
 袋詰Aを使用します
 BAG A / BEUTEL A / SACHET A

1 《ボールデフの組み立て》
 Ball differential
 Kugeldifferential
 Différentiel à billes

MA6 x2 2x25mmキャップスクリュー
 Cap screw
 Zylinderkopfschraube
 Vis à tête cylindrique

MA10 x2 2mmロックナット
 Lock nut
 Sicherungsmutter
 Ecrou nylstop

MA19 x4 850ベアリング
 Ball bearing
 Kugellager
 Roulement à billes

MA22 x2 620スラストベアリング
 Ball thrust bearing
 Druckkugellager
 Butée à billes

MA30 x4 デフハウジングプレート
 Differential housing plate
 Platte des Differentialgehäuses
 Plaque de carter de différentiel

MA33 x4 デフプレート
 Diff plate
 Differentialplatte
 Plaque de diff

MA34 x2 デフスプリング
 Diff spring
 Differentialfeder
 Ressort de diff

MA35 x20 3mmスチールボール
 Ball
 Kugel
 Bille

MA36 x2 ロックナットホルダー
 Lock nut holder
 Sicherungsmuttern-Halter
 Maintien d'écrou à flasques

2 《リヤギヤケースの組み立て》
 Rear gearbox
 Hinteres Getriebegehäuse
 Carter arrière

MA1 x1 3x21mmタッピングビス
 Tapping screw
 Schneidschraube
 Vis taraudeuse

MA4 x1 3x10mm丸ビス
 Screw
 Schraube
 Vis

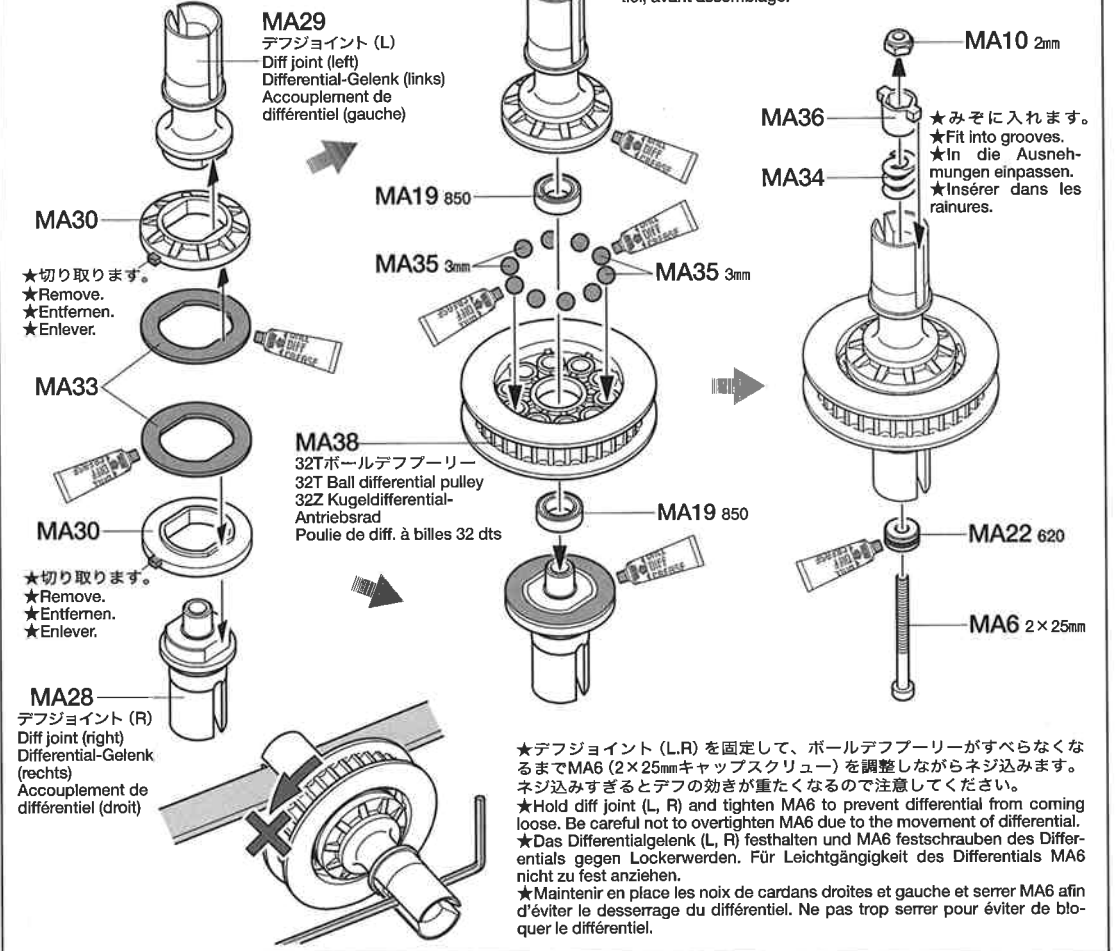
MA12 x1 5x3.5mmスペーサー
 Spacer
 Distanzring
 Entretoise

MA20 x2 840ベアリング
 Ball bearing
 Kugellager
 Roulement à billes

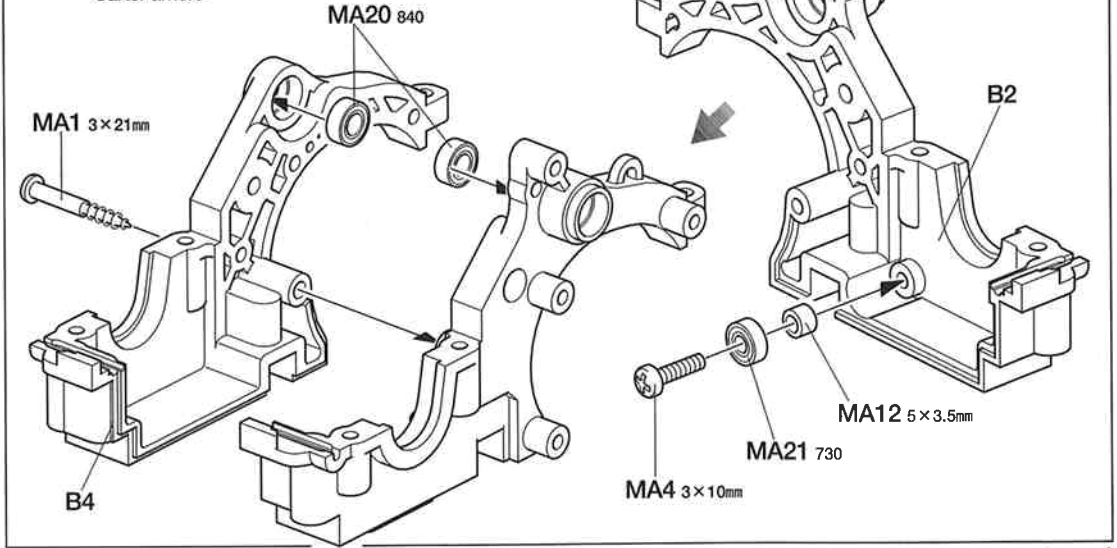
MA21 x1 730ベアリング
 Ball bearing
 Kugellager
 Roulement à billes

1 《ボールデフの組み立て》
 Ball differential
 Kugeldifferential
 Différentiel à billes

★2個作ります。
 ★Make 2.
 ★2 Satz anfertigen.
 ★Faire 2 jeux.



2 《リヤギヤケースの組み立て》
 Rear gearbox
 Hinteres Getriebegehäuse
 Carter arrière



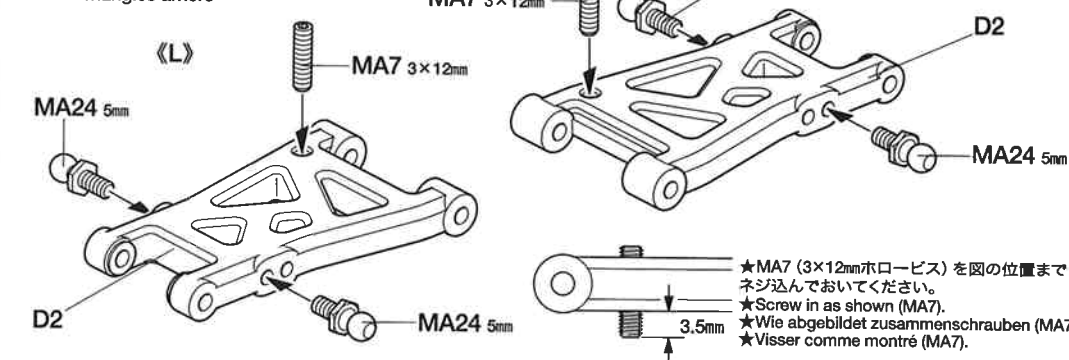
3 《リアアームの組み立て》

Rear arms
Hinteren Armes
Triangles arrière

- 3×12mmホロービス
Screw
Schraube
Vis
MA7 ×2
- 5mmビローボール
Ball connector
Kugelkopf
Connecteur à rotule
MA24 ×4

3 《リアアームの組み立て》

Rear arms
Hinteren Armes
Triangles arrière



4 《リアアームの取り付け》

Attaching rear arms
Anbringung des hinteren Armes
Fixation des triangles arrière

- 3×10mmタッピングビス
Tapping screw
Schneidschraube
Vis taraudeuse
MA3 ×4

4 《リアアームの取り付け》

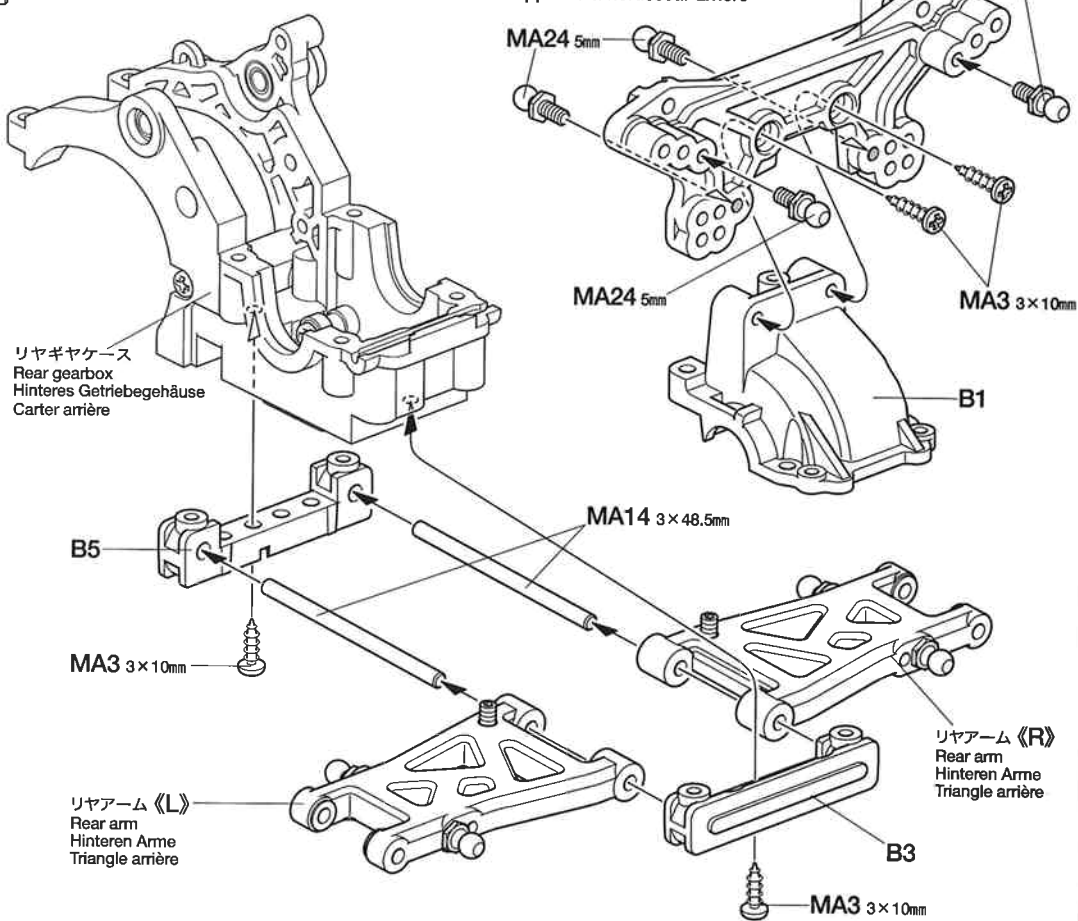
Attaching rear arms
Anbringung des hinteren Armes
Fixation des triangles arrière

- MA14 ×2 3×48.5mmシャフト
Shaft
Achse
Axe

- 5mmビローボール
Ball connector
Kugelkopf
Connecteur à rotule
MA24 ×4

《リアダンパーステー》

Rear damper stay
Hintere Dämpferstrebe
Support d'amortisseur arrière



5 《リヤスタビライザーの取り付け》

Rear stabilizer
Hinterer Stabilisator
Barre stabilisatrice arrière

- 3×3mmイモネジ
Grub screw
Madenschraube
Vis pointeau
MA8 ×2

- スタビエンド
Stabilizer end
Stabilisator-Endstück
Extrémités de barre stabilisatrice
MA23 ×2

5 《リヤスタビライザーの取り付け》

Rear stabilizer
Hinterer Stabilisator
Barre stabilisatrice arrière

- MA37 ×1
リヤスタビライザー
Rear stabilizer
Hinterer Stabilisator
Barre stabilisatrice arrière

