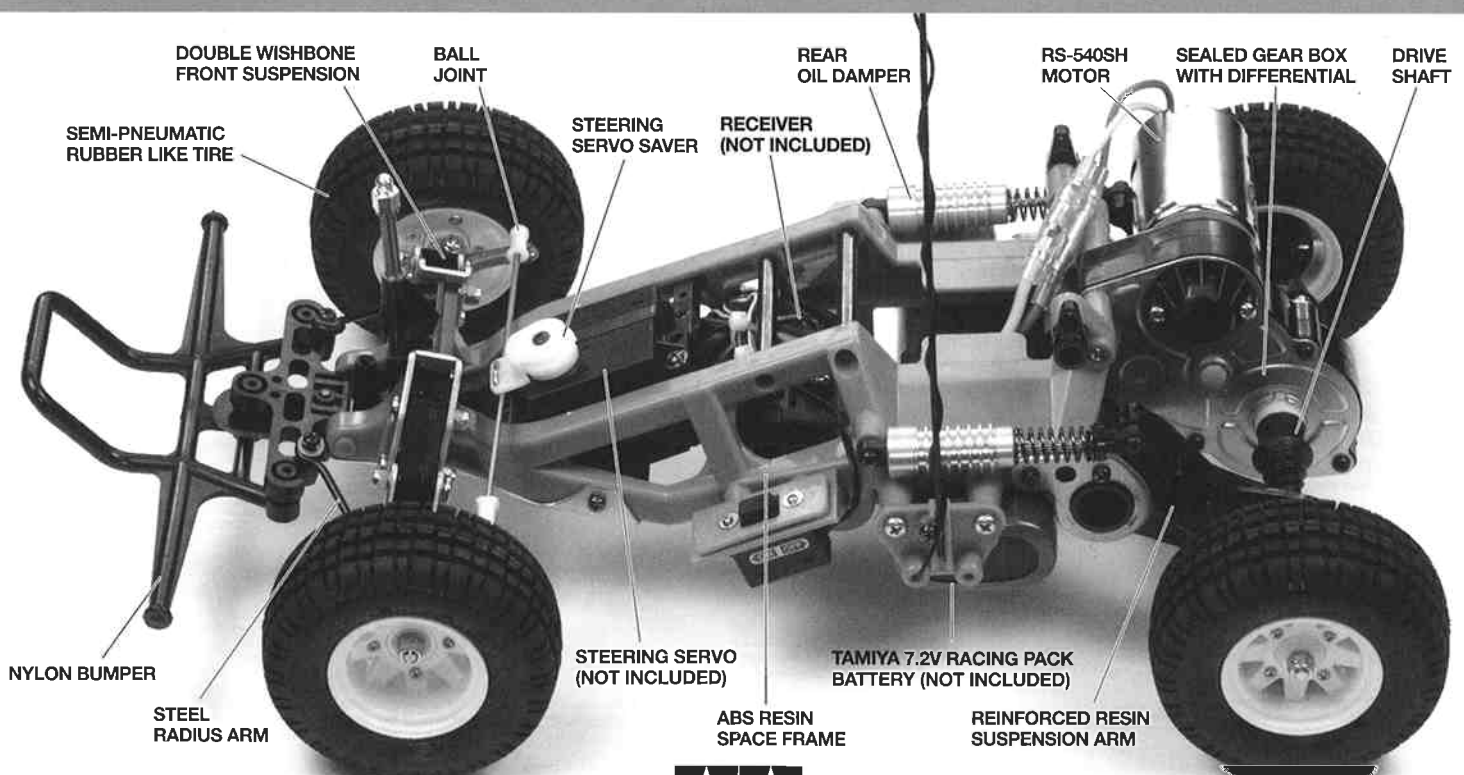




RADIO CONTROL OFF ROAD PICK-UP SUBARU BRAT

1/10 電動RCカー
スバル ブラット



TAMIYA, INC.



3-7 ONDAWARA, SURUGA-KU, SHIZUOKA 422-8610 JAPAN

SUBARU BRAT

●小学生や組み立てにできない方は、
模型にくわしい方にお手伝いをお願いしてください。

組み立てる前に用意する物 ITEMS REQUIRED ERFORDERLICHES ZUBEHÖR OUTILLAGE NECESSAIRE

《ラジオコントロールメカ》

このRCカーには、タミヤ・エクスペックSPプロボセット (ESC付き2チャンネルプロボ) をおすすめします。また、タミヤC.P.R.ユニット (受信機とESC一体型) も使用できます。取り扱いについては、それぞれの説明書をご覧ください。

《走行用バッテリー・充電器》

このキットはタミヤ・7.2Vバッテリーカスタムパックおよびレーシングパック専用です。専用充電器とともにご用意ください。

RADIO CONTROL UNIT

Tamiya EXPEC SP R/C system (2-channel R/C unit with electronic speed controller) is recommended for this model. Tamiya C.P.R. Unit (electronic speed controller with receiver) is also compatible.

★Refer to the instruction manual included with the R/C unit.

POWER SOURCE

This kit is designed to use a Tamiya 7.2V Custom Pack or Racing Pack. Charge battery according to manual supplied with battery.

RC-EINHEITEN

Das Tamiya EXPEC SP R/C System (2-Kanal RC-Einheit mit elektronischem Fahrregler) wird für dieses Modell empfohlen. Die Tamiya C.P.R. Einheit (ein mit dem Empfänger kombinierter Fahrregler) kann ebenfalls verwendet werden.

★Beachten Sie sich bitte die der RC-Einheit beigelegte Gebrauchsanweisung.

STROMQUELLE

Für diesen Bausatz benötigt man den Tamiya 7,2V Custom Pack oder Racing Pack. Den Akku gemäß Anweisung aufladen.

RADIOCOMMANDE

L'ensemble Tamiya EXPEC SP (ensemble R/C 2 voies avec variateur électronique) est recommandé pour ce modèle. Un élément de réception C.P.R. Tamiya (combiné récepteur/variableur) est également utilisable.

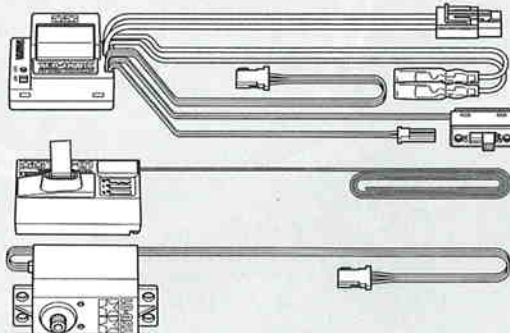
★Se référer au manuel d'instructions de l'ensemble R/C.

BATTERIE DE PROPULSION

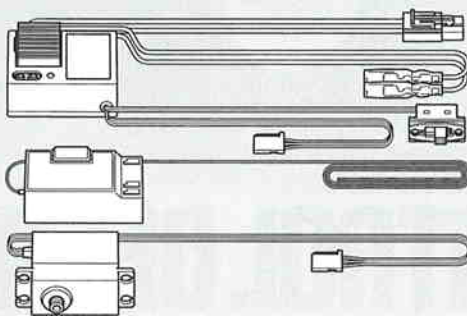
Le moteur qui équipe ce modèle peut être alimenté par un pack d'accus batterie Tamiya 7,2V Custom ou Racing. Charger le pack selon les indications du manuel du pack et du chargeur.

タミヤ・エクスペックSPプロボ / ESC (FETアンプ) 付き

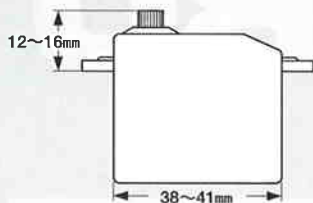
Tamiya EXPEC SP 2-channel R/C system
Tamiya EXPEC SP 2-Kanal R/C System
Ensemble R/C Tamiya EXPEC SP 2 voies
(※ESCはエレクトロニックスピードコントローラーの略です。)



ESC (FETアンプ) 付き2チャンネルプロボ
2-channel R/C unit with electronic speed controller
2-Kanal RC-Einheit mit elektronischem Fahrregler
Ensemble R/C 2 voies avec variateur électronique



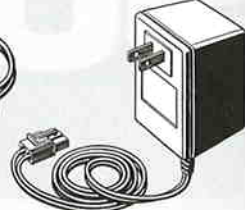
《使用できるサーボの大きさ》
SUITABLE SERVO SIZE
GRÖSSE DER SERVOS
DIMENSIONS MAX DES SERVOS



タミヤ7.2Vレーシングパック
Tamiya 7.2V Racing Pack
Tamiya 7,2V Racing Pack
Batterie Tamiya 7,2V Racing



7.2V専用充電器
Compatible charger
 Geeignetes Ladegerät
 Chargeur compatible



★ホイールタイプ送信機も選べます。
★Wheel type transmitter is also available.
★Ein Lenkrad-Sender kann auch verwendet werden.
★Un émetteur de type à volant est également utilisable.

《使用する塗料》 TAMIYA PAINT COLORS

《ボディカラー》

ボディ色は豊富にそろったタミヤカラーの中から自由に選んで塗装してください。

BODY COLOR

Paint body as you like using Tamiya polycarbonate and plastic paints.

BEMALUNG DER KAROSSERIE

Lackieren Sie die Karosserie nach Ihrem Ermessen unter Verwendung von Tamiya-Polykarbonatfarben und Plastikfarben.

PEINTURE DE LA CARROSSERIE

La réaliser selon votre choix à l'aide des peintures pour plastique et polycarbonate Tamiya.

プラスチックカラー / PLASTIC PAINTS

- X-2 ●ホワイト / White / Weiß / Blanc
- X-6 ●オレンジ / Orange / Orange / Orange
- X-7 ●レッド / Red / Rot / Rouge
- X-11 ●クロームシルバー / Chrome silver / Chrom-Silber / Aluminium chromé
- X-18 ●セミグロスブラック / Semi gloss black / Seidenglanz Schwarz / Noir satiné
- XF-15 ●フラットフレッシュ / Flat flesh / Fleischfarben Matt / Chair mate

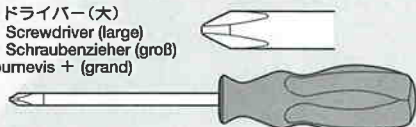
ポリカボカラー / POLYCARBONATE PAINTS

- PC-5 ●ブラック / Black / Schwarz / Noir
- PC-12 ●シルバー / Silver / Silber / Aluminium

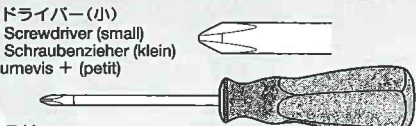


《用意する工具》 TOOLS RECOMMENDED / BENÖTIGTE WERKZEUGE / OUTILLAGE

- + ドライバー (大)
+ Screwdriver (large)
+ Schraubenzieher (groß)
Tournevis + (grand)



- + ドライバー (小)
+ Screwdriver (small)
+ Schraubenzieher (klein)
Tournevis + (petit)

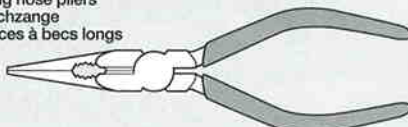


- ヤスリ
File
Feile
Lime



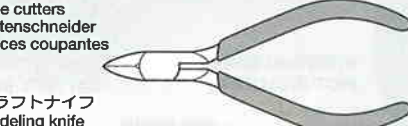
ラジオベンチ

Long nose pliers
Flachzange
Pincès à becs longs



ニッパー

Side cutters
Seitenschneider
Pincès coupantes



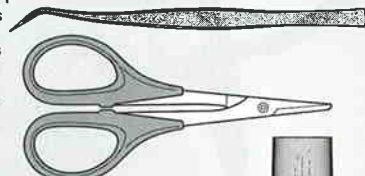
クラフトナイフ

Modeling knife
Modellbaumesser
Couteau de modéliste

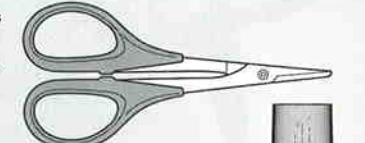


ピンセット

Tweezers
Pinzette
Précèlles



はさみ
Scissors
Schere
Ciseaux



接着剤 (プラスチック用)

Cement
Kleber
Colle



★この他に、ティッシュペーパーが必要です。
★Assembly of this kit will also require tissue paper.
★Der Zusammenbau dieses Bausatzes erfordert außerdem ein Papiertaschentuch.
★L'assemblage de ce kit requiert également d'un papier essuie-tout.