

# TamTech-Gear

## GB-01 CHASSIS



### タムテックギア GB-01シャーシ 取扱い説明書

走らせる前にお読みください。

- 保護者の方もかならず説明書をお読みください。
- 10歳以下の方は、保護者の指導のもとに取り扱ってください。
- 小さなお子さまのいる場所での作業はおやめください。ビニール袋を口に入れての窒息などの危険が考えられます。
- 製品にはやむなくとがっている部分があります。取り扱いには十分注意してください。
- 安全に楽しく走行させるために使用するプロポセット、走行用バッテリー、充電器は各取り扱い説明書をよくお読みいただき、保存してください。
- 10ページの注意書もかならずお読みください。

#### READ CAUTIONS BEFORE OPERATING

- Read and fully understand the instructions with supervising adult(s).
- If a child under 10 years old is operating this model, adult(s) should be present when operating.
- Keep out of reach of small children. Children must not be allowed to put any part or packaging material in their mouth.
- Model may have some sharp points. Take care when handling.
- Carefully read the instructions included with your R/C unit, Ni-Cd battery and charger, and keep them for later use.
- Read also safety precautions on page 10.

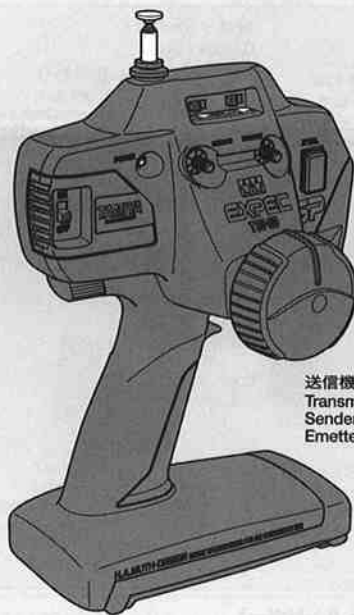
#### VOR AUFNAHME DES BETRIEBS DIE SICHERHEITSHINWEISE LESEN

- Die Anleitung sollte zusammen mit einem Erwachsenen vollständig gelesen und verstanden worden sein.
- Falls ein Kind unter 10 Jahren das Modell betreibt, sollte während des Betriebs ein Erwachsener anwesend sein.
- Von kleinen Kindern fernhalten. Kinder dürfen keine Teile oder Verpackungsmaterial in den Mund nehmen.
- Das Modell kann einige scharfe Ecken haben. Achten Sie beim Umgang darauf.
- Lesen Sie die der RC-Einheit, dem Ni-Cd-Akku und dem Ladegerät beiliegende Anleitung und bewahren Sie diese für späteren Bedarf auf.
- Beachten Sie auch die Sicherheitshinweise auf Seite 10.

#### LIRE LES INSTRUCTIONS AVANT UTILISATION

- Lire et bien assimiler les instructions sous la supervision d'un adulte.
- Si le modèle est utilisé par un enfant de moins de 10 ans, un adulte doit être présent à ses côtés.
- Garder hors de portée des enfants en bas âge. Ne pas laisser les enfants mettre en bouche ou sucer les pièces, ou passer un sachet vinyl sur la tête.
- Ce modèle présente des parties acérées. Le manipuler avec précaution.
- Bien lire les instructions fournies avec l'ensemble de radiocommande, le pack d'accus Ni-Cd et le chargeur. Les conserver comme références ultérieures.
- Lire également les instructions de sécurité figurant page 10.

#### 《セット内容》 / Components / Bauteile / Eléments



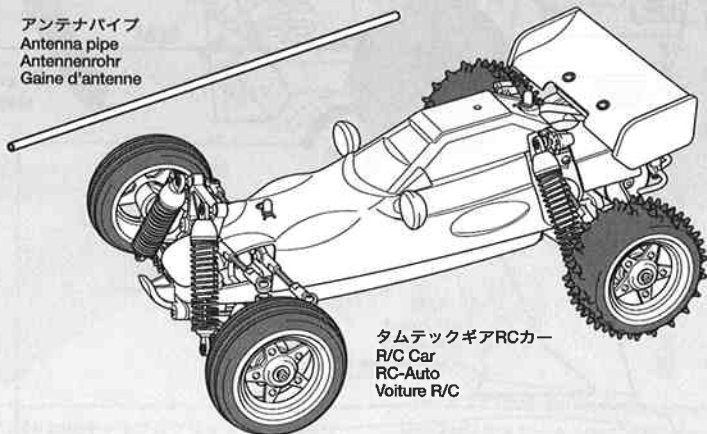
#### 《走行に必要なもの》 / Charger and battery Ladegerät und Batterie / Chargeur et batterie

タムテックギア7.2Vバッテリー  
TamTech-Gear 7.2V Ni-Cd battery  
TamTech-Gear 7,2V Ni-Cd Akku  
Pack 7,2V Ni-Cd TamTech-Gear

タムテックギア7.2V充電器  
Compatible charger  
 Geeignetes Ladegerät  
 Chargeur compatible



アンテナパイプ  
Antenna pipe  
Antennenrohr  
Gaine d'antenne



#### 《付属部品》

Spare parts  
Ersatzteile  
Pièces de rechange



ピニオンギヤ  
Pinion gear  
Motornitzel  
Pignon moteur

アンテナキャップ  
Antenna cap  
Antennenkappe  
Capuchon d'antenne

スナップピン  
Snap pin  
Federstift  
Épingle métallique



ダンパー Spacer  
Dampfer-Distanzstücke  
Entretoise d'amortisseur



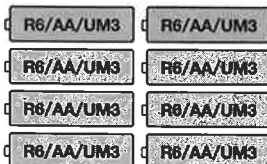
六角棒レンチ (1.5mm, 2mm)  
Hex wrench  
Imbusschlüssel  
Clé Allen

十字レンチ  
Box wrench  
Steckschlüssel  
Clé à tube

#### 《別にお求めいただくもの》

ITEMS REQUIRED  
ERFORDERLICHES ZUBEHÖR  
OUTILLAGE NECESSAIRE

単3形電池 (送信機用) × 8  
R6/AA/UM3 Battery (for transmitter)  
R6/AA/UM3 Batterie (für den Sender)  
Pile R6/AA/UM3 (pour l'émetteur)



#### 《整備に必要な工具》 / TOOLS RECOMMENDED BENÖTIGTE WERKZEUGE / OUTILLAGE

+ドライバー (小)  
+Screwdriver (small)  
+Schraubenzieher (klein)  
Tournevis + (petit)

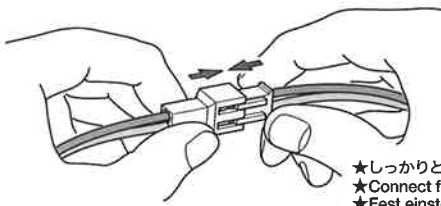
ラジオペンチ  
Long nose pliers  
Flachzange  
Pinces à bacs longs



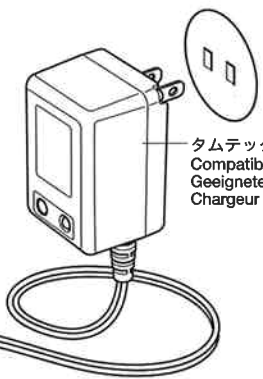
**1 《走行用 7.2V バッテリーの充電》** ★充電をはじめの前に、充電器、バッテリーの取り扱い説明書をよくお読みください。  
 ★Refer to the instructions included with battery and charger before charging battery.  
 ★Vor dem Aufladen des Akkus die dem Akku und dem Ladegerät beiliegende Anleitung lesen.  
 ★Bien lire les instructions fournies avec le pack d'accus Ni-Cd et le chargeur avant de charger le pack.

**Charging battery  
 Aufladen des Akkus  
 Charge du pack**

注意してください。  
**CAUTION  
 VORSICHT  
 ATTENTION**



- ★しっかりとつけます。
- ★Connect firmly.
- ★Fest einstecken.
- ★Connecter fermement.

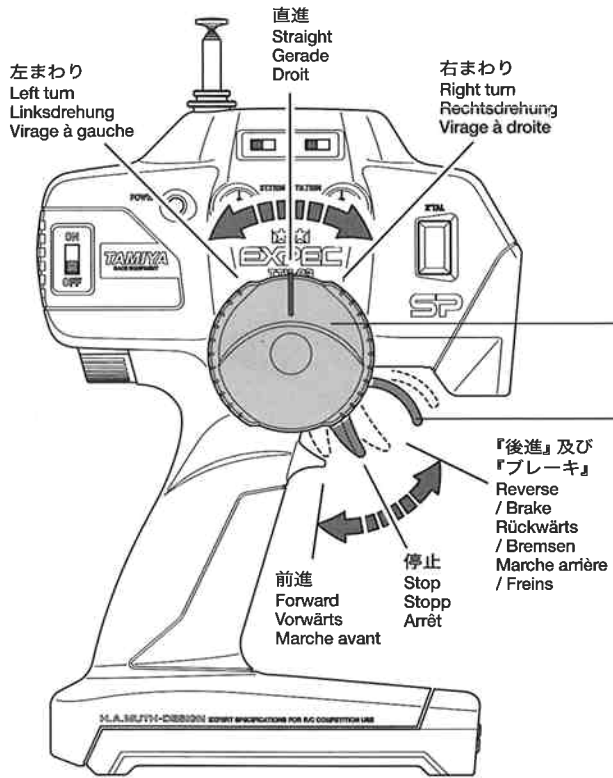


タムテックギア7.2V充電器  
 Compatible charger  
 Geeignetes Ladegerät  
 Chargeur compatible

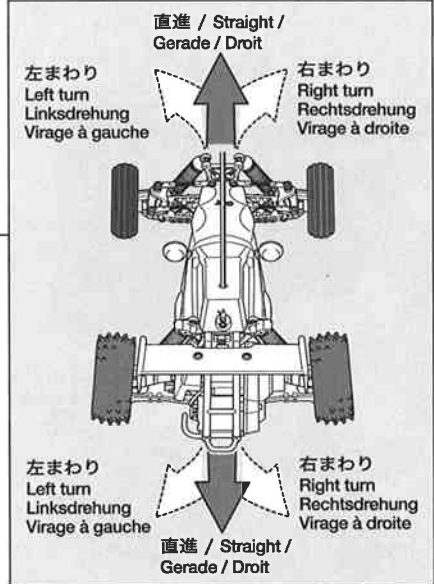
タムテックギア7.2Vバッテリー  
 TamTech-Gear 7.2V Ni-Cd battery  
 TamTech-Gear 7,2V Ni-Cd Akku  
 Pack 7,2V Ni-Cd TamTech-Gear

**2 《送信機の操作》** ★プロボセットの取り扱い説明書に従って送信機用電池を入れてください。  
 ★Refer to the instruction included with R/C unit for battery installation.  
 ★Beachten Sie bezüglich des Einlegens der Batterien die bei der RC-Einheit beiliegende Anleitung.  
 ★Se référer au manuel inclus dans l'équipement R/C pour installation d'accus.

**Transmitter operation  
 Bedienung des Senders  
 Utilisation de l'émetteur**



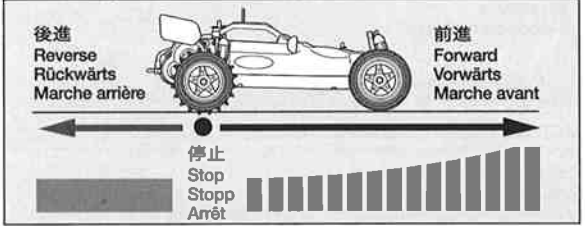
**《ステアリングホイール》  
 Steering wheel  
 Lenkrad  
 Le volant de direction**



**《スロットルトリガー》  
 Throttle trigger  
 Gaszuggriff  
 Manche des gaz**

**《送信機の持ち方》  
 How to hold transmitter  
 Richtiges Halten des Senders  
 Comment tenir l'émetteur**

- 右手でステアリングホイール、左手でスロットルトリガーを操作します。
- Operate transmitter as shown.
- Sender wie gezeigt bedienen.
- Utiliser l'émetteur comme montré.



★送信機の操作でブレーキが可能。詳しくはプロボの説明書をご覧ください。  
 ★Braking can be operated by transmitter. Refer to the instruction manual on R/C system.  
 ★Die Bremsen kann über den Sender betätigt werden. Hierzu die dem RC-System beiliegende Anleitung beachten.  
 ★Le freinage s'effectue grâce à la télécommande. Se reporter à la notice du système R/C.

# 3

## 《ボディの脱着》

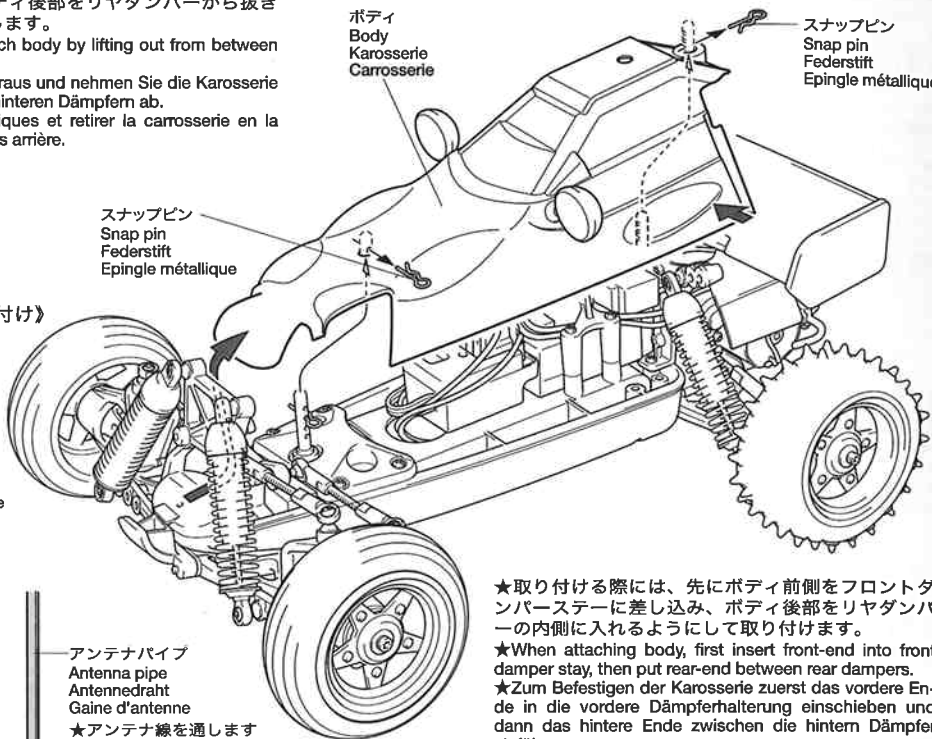
Attaching / detaching body  
Befestigung / Abnahme der Karosserie  
Installer/enlever la carrosserie

★アンテナパイプを利用して受信機のアンテナ線を立ててください。  
★Raise antenna using antenna pipe.  
★Die Antenne durch das Antennenröhrchen nach oben führen.  
★Glisser l'antenne dans le tube.

★スナップピンを外してボディ後部をリヤダンパーから抜き取るようにしてボディを外します。  
★Remove snap pins and detach body by lifting out from between rear dampers.  
★Ziehen Sie die Federstifte heraus und nehmen Sie die Karosserie durch Anheben zwischen den hinteren Dämpfern ab.  
★Enlever des épingles métalliques et retirer la carrosserie en la soulevant entre les amortisseurs arrière.

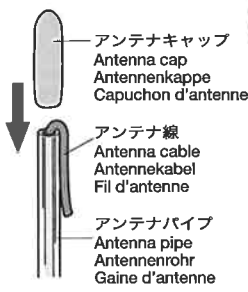
ボディ  
Body  
Karosserie  
Carrosserie

スナップピン  
Snap pin  
Federstift  
Épingle métallique



### 《アンテナキャップの取り付け》

Antenna cap  
Antennenkappe  
Capuchon d'antenne



アンテナパイプ  
Antenna pipe  
Antennedraht  
Gaine d'antenne

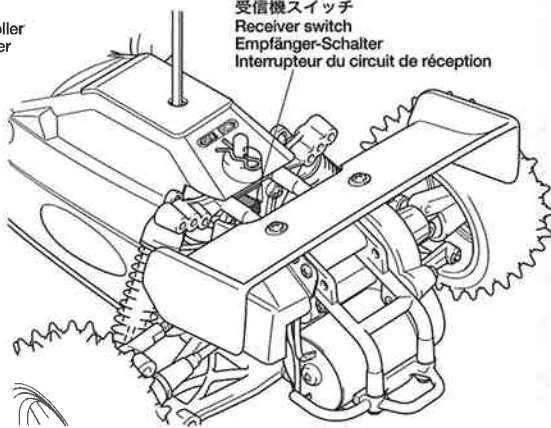
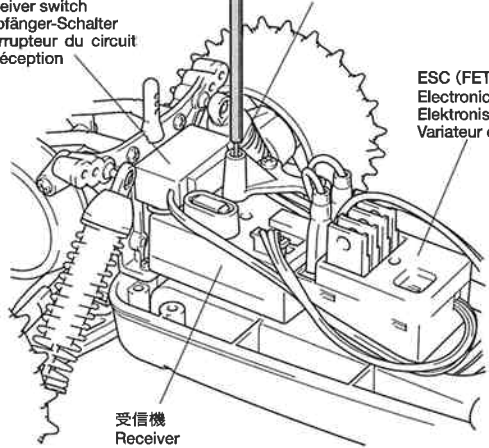
★アンテナ線を通します  
★Pass antenna.  
★Antennenkabel durchführen.  
★Passer l'antenne.

★取り付けの際には、先にボディ前側をフロントダンパーステーに差し込み、ボディ後部をリヤダンパーの内側に入れるようにして取り付けます。  
★When attaching body, first insert front-end into front damper stay, then put rear-end between rear dampers.  
★Zum Befestigen der Karosserie zuerst das vordere Ende in die vordere Dämpferhalterung einschieben und dann das hintere Ende zwischen die hinteren Dämpfer einführen.  
★Pour installer la carrosserie, insérer en premier l'extrémité avant dans le support d'amortisseur avant puis l'extrémité arrière entre les amortisseurs.

受信機スイッチ  
Receiver switch  
Empfänger-Schalter  
Interrupteur du circuit de réception

ESC (FETアンプ)  
Electronic speed controller  
Elektronischer Fahrgler  
Variateur électronique

受信機スイッチ  
Receiver switch  
Empfänger-Schalter  
Interrupteur du circuit de réception



## 保証規定

1. 正常な使用状態（取扱説明書などの注意書にしたがった使用状態）で故障した場合には、無料で修理をいたします。
2. 保証対象はタミヤ・タムテックギアRCカーです。
3. 次のような場合は、保証期間内でも有料とさせていただきます。
  - ①使用上の誤りや操作の間違いによると認められる故障（電源の逆接続、水濡れ、衝突などによる故障や損傷）
  - ②機械的、電気的な変更や改造、分解した場合。（他メーカーのパーツを組み込んだ場合など）
  - ③指定以外の電源を使用した場合。
  - ④お買い上げ後の輸送や移動時の落下などによる故障や損傷。
  - ⑤保管上の不備（高温、多湿、ナフタリンその他の薬品など、製品に損傷を与える場所での保管）や手入れの不備による故障や損傷。
  - ⑥火災や地震、その他災害による場合。

- ⑦修理の際に保証書が添えられていない場合。
  - ⑧保証書にお買い上げ店印、お買い上げ年月日のない場合やそれらの字句を書き換えた場合。
  4. 修理依頼の際の送料は、お客様にご負担をお願いいたします。
  5. この保証書は日本国内においてのみ有効です。
  6. この保証書は再発行しませんので大切に保管してください。
- ※修理を依頼される場合はこの保証書を添えて、(株)タミヤ・カスタマーサービスにお送りください。その際、修理、故障状況をできるだけ詳しくお教えください。修理箇所を早く確実に知ることができ、修理期間が短くなります。

〒422-8610 静岡県駿河区恩田原3-7  
お問い合わせ電話番号 054-283-0003 Effective only in Japan.

4

## 《走行用バッテリーの搭載》

Installing battery

Einlegen der Batterie

Installation du pack

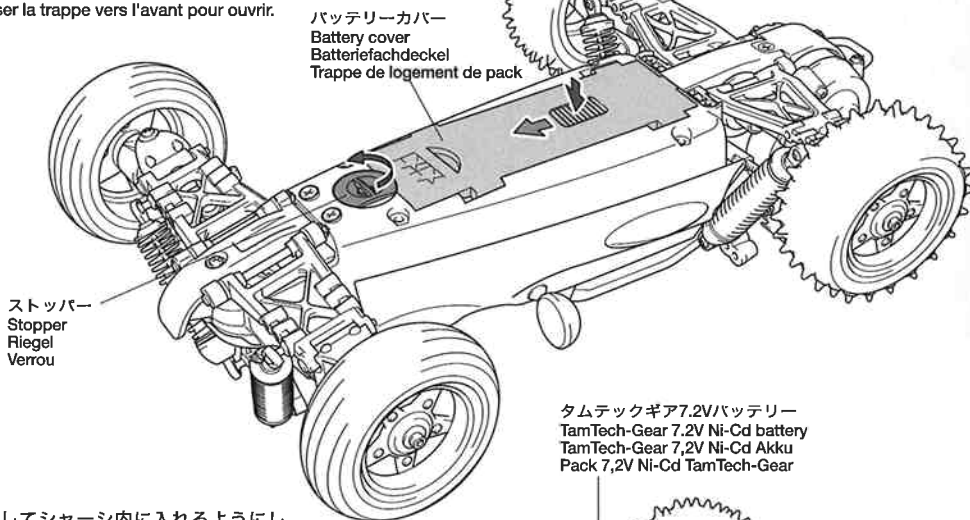
★電源スイッチがOFFになっていることを確認してバッテリーコネクタを接続します。

★Make sure the receiver switch is off before connecting battery.

★Überprüfen Sie vor dem Zusammenstecken des Akkusteckers, daß der Empfängerschalter auf AUS steht.

★S'assurer que l'interrupteur est sur position arrêt (OFF) avant de connecter le pack d'accus.

- ① シャーシ裏側のストッパーを回して、バッテリーカバーを前にスライドするようにして外します。  
Unlock stopper and slide battery cover forward to open.  
Den Batteriefachdeckel entriegeln und zum Öffnen nach vorne schieben.  
Déverrouiller et glisser la trappe vers l'avant pour ouvrir.

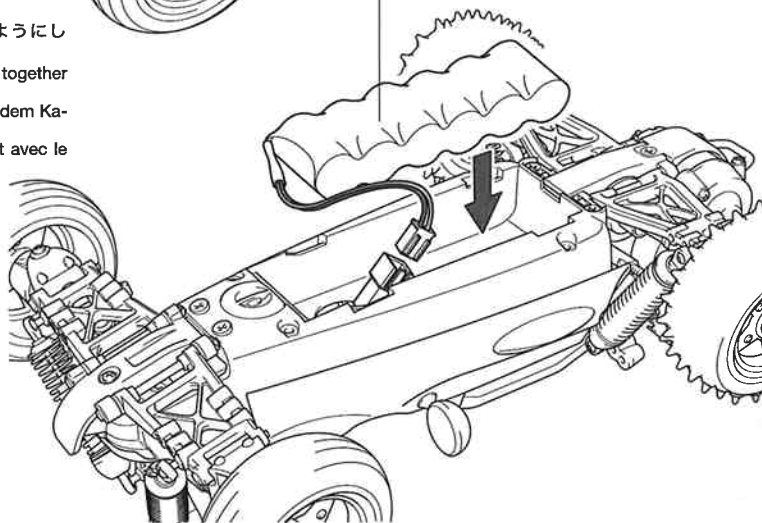
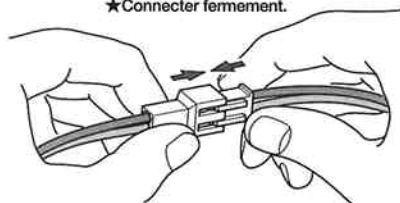


- ② コネクタを接続してシャーシ内に入れるようにしてバッテリーを取り付けます。  
Connect battery and insert into battery case together with cable.

Den Akkupack anschließen und zusammen mit dem Kabel im Batteriefach verstauen.

Connecter le pack et l'insérer dans le logement avec le câble.

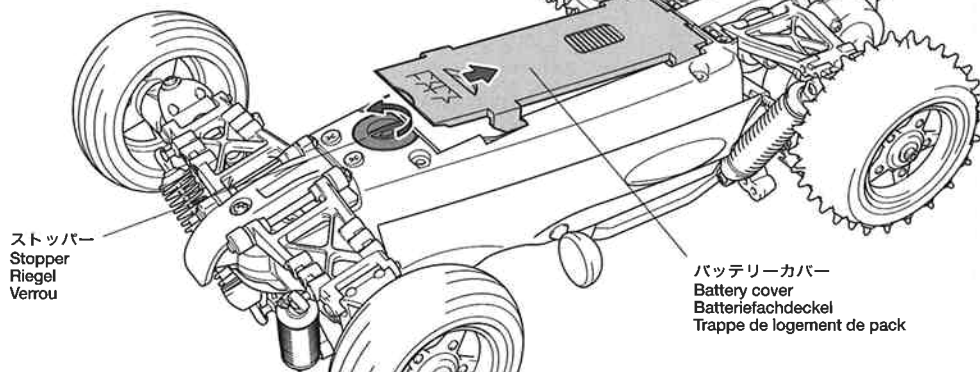
- ★しっかりとつけます。  
★Connect firmly.  
★Fest einstecken.  
★Connecter fermement.



- ③ バッテリーカバーを取り付けてストッパーを回してカバーが開かないようにロックします。  
Put battery cover on and lock stopper.

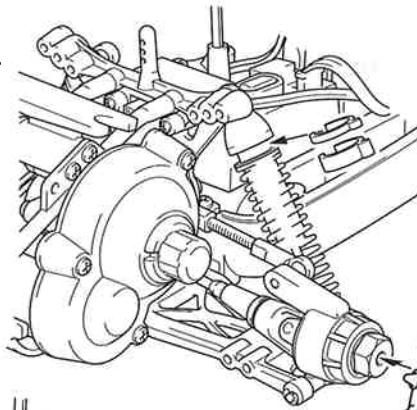
Den Batteriefachdeckel auflegen und verriegeln.

Remettre la trappe et verrouiller.



### 《タイヤの脱着》

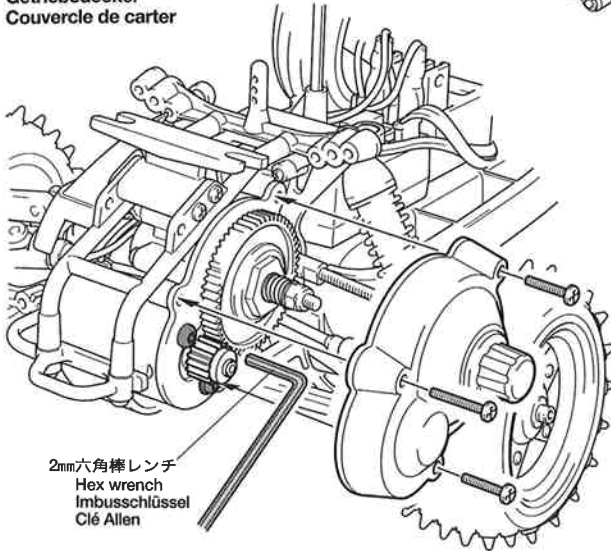
Attaching / detaching wheels  
Befestigen / Abnehmen der Räder  
Montage/démontage des roues



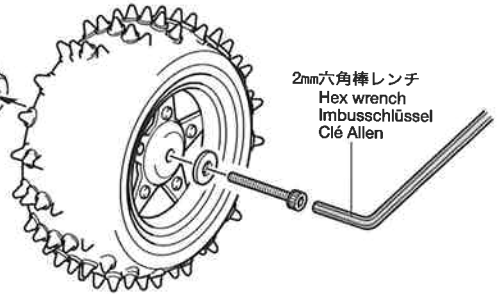
- 付属のダンパースペース (V6, V9) は走行場所に合わせてダンパーの硬さ調整に使用してください。
- Use damper spacer (V6, V9) to adjust hardness to suit ground condition.
- Die Dämpfer-Distanzstücke (V6, V9) verwenden, um die Härte den Fahrbahnbedingungen anzupassen.
- Utiliser les entretoises (V6, V9) pour ajuster la dureté en fonction des conditions de terrain.

### 《ギヤカバー》

Gear cover  
Getriebedeckel  
Couvercle de carter



2mm六角棒レンチ  
Hex wrench  
Imbusschlüssel  
Clé Allen



2mm六角棒レンチ  
Hex wrench  
Imbusschlüssel  
Clé Allen

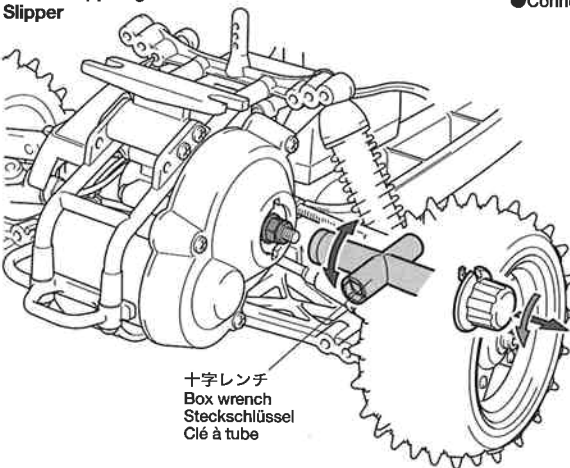
- アスファルト路面等での走行ではタイヤのよれを防ぐためにピンの先端をカットするとよいでしょう。
- Cutting pin-tops will secure stabler on-road running.
- Abschneiden der Noppenspitzen sorgt für sichere Fahrt auf Asphalt.
- La découpe de l'extrémité des picots assure un comportement plus stable.

- ギヤカバーを外してモーター、ピニオンギヤの交換や、ギヤの噛み合わせ調整をしてください。
- Remove gear cover to replace motor or pinion gear, or adjust meshing of gears.
- Zum Austauschen von Motor oder Ritzel sowie zum Einstellen des Zahnspiels den Getriebedeckel entfernen.
- Enlever le couvercle de carter pour remplacer le moteur ou le pignon, ou régler l'entredent.

## セッティング / Setting / Anpassung / Reglage

### 《スリッパークラッチ》

Slipper clutch  
Rutschkupplung  
Slipper



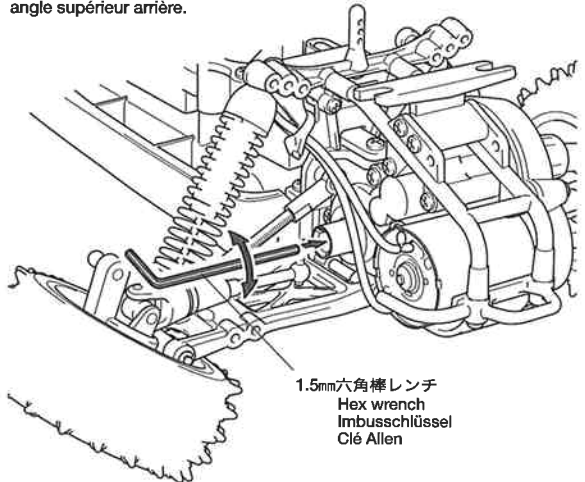
十字レンチ  
Box wrench  
Steckschlüssel  
Clé à tube

- セッティングについてはタミヤホームページ (www.tamiya.com) をご覧ください。
- Access Tamiya Website (www.tamiya.com) for setting guide.
- Holen Sie sich von der Tamiya Website (www.tamiya.com) Tipps zur Einstellung.
- Connectez-vous au site web Tamiya (www.tamiya.com) pour le guide de réglage.

### 《デフギヤ》

Differential gear  
Differentialgetriebe  
Différentiel

- デフギヤ (ボールデフ) は調整済みですが、左リアアッパーアームを外すことで調整することができます。
- Differential gear (ball differential) is pre-adjusted. You can re-adjust it by removing rear upper arm.
- Das Differentialgetriebe (Kugeldifferential) ist bereits eingestellt. Sie können es durch Entfernen des hinteren oberen Lenkers neu einstellen.
- Le différentiel à billes est pré-réglé. On peut le régler en enlevant le triangle supérieur arrière.



1.5mm六角棒レンチ  
Hex wrench  
Imbusschlüssel  
Clé Allen

●ジャンプの着地などの大きなショックからギヤやモーターを守るシステムです。完成車では調整済みですが微調整することができます。元の位置から1/8回転以上の調節はしないでください。

●This system protects gears and motors from damage by shock such as jumping. Pre-adjusted system included in this product also allows fine-tuning. Do not rotate nut more than 1/8 turn from original position.

●Dieses System schützt Zahnäder und Motoren vor Stoßbeschädigungen wie etwa bei Sprüngen. Das in diesem Produkt bereits eingestellte System gestattet auch eine Feineinstellung. Drehen Sie die Mutter nicht mehr als 1/8 Umdrehung aus der Originalstellung.

●Ce système protège les pignons et le moteur en cas de chocs, sauts par exemple. Il est pré-réglé mais peut être précisément ajusté à vos besoins. Ne pas tourner l'écrou de plus de 1/8 de tour de sa position d'origine.



## RCカーの走らせ方

### R/C OPERATING PROCEDURES KONTROLLEN VOR DER FAHRT PROCEDURE DE MISE EN MARCHÉ

★この走らせかたの順番は必ず守ってください。スイッチのON / OFF 順番を間違えると他の電波の混信によってRCカーが暴走する場合があります。

★Follow the procedure below for operating radio control car. Doing the wrong procedure may cause trouble with car.

★Bedienen Sie das RC-Auto gemäß unten aufgeführten Schritten. Bei falscher Bedienung können Probleme auftreten.

★Pour utiliser la voiture, suivre les instructions ci-dessous. Une mauvaise utilisation peut entraîner des problèmes avec la voiture.

何バンドですか?



★まわりにRCモデルを操縦している人がいたら、同じバンド(周波数)を使っていないか確認しましょう。

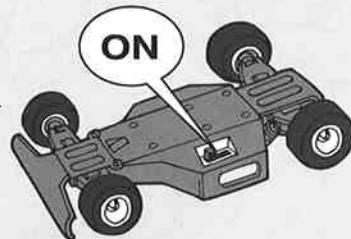
★Confirm that same frequency is not being used in running area.

★Prüfen Sie, daß niemand in der Umgebung dieselbe Frequenz benutzt.

★Vérifier que la fréquence n'est pas déjà utilisée sur la zone d'évolution.



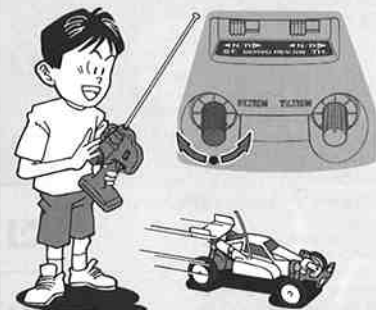
1 送信機のアンテナをのばし、送信機スイッチをONにします。



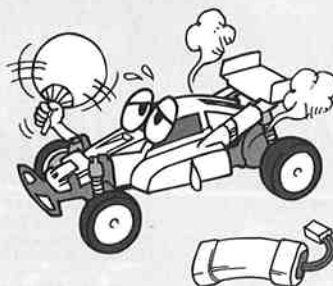
2 次にRCカー側のスイッチ(受信機側)をONにしてください。



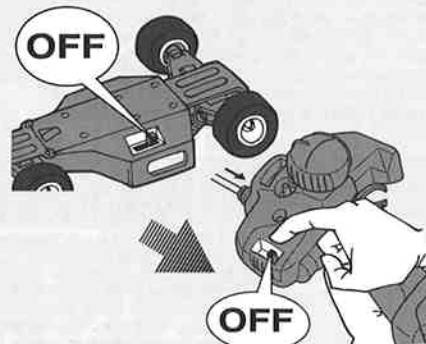
3 走らせる前にRCカーを台の上に乗せ、各部の動きをチェックします。



4 ステアリングを使わず走らせてみます。まっすぐに走らない場合はステアリングトリムを使って調節してください。



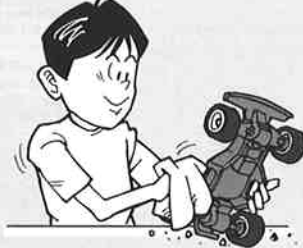
5 連続走行はしないでください。バッテリー1本分走らせたら30分はモーターを休ませてください。



6 走行を終わらせる時は、かならず走らせる時の逆の手順でスイッチを切っていきます。



7 走らせたと後は、かならずバッテリーをはずしておきましょう。



8 RCカーについての泥や砂、汚れを拭き取り、可動部にオイルやグリスをさしておきます。



9 あとかたづけをしっかりとしましょう。その時、バッテリーは別々にしておきます。

### SAFETY PRECAUTIONS

Follow the outlined rules for safe radio control operation.

●Avoid running the car in crowded areas and near small children.

●Avoid running in standing water and rain. If R/C unit, motor, or battery get wet, clean and dry thoroughly in a dry shaded area.

### R/C OPERATING PROCEDURES

① Extend antenna and switch on transmitter.

② Switch on receiver.

③ Inspect operation using transmitter before running.

④ Adjust steering servo and trim so that the model runs straight with transmitter in neutral.

⑤ Avoid continuous running. Allow the motor to cool down approximately 30 minutes after running.

⑥ Reverse sequence to shut down after running.

⑦ Make sure to disconnect/remove all batteries.

⑧ Completely remove sand, mud, dirt etc.

⑨ Store the car and batteries separately when not in use.

### TIPS ZUR SICHERHEIT

Beachten Sie die folgenden Richtlinien für fehlerfreien Betrieb.

●Vermeiden Sie das Fahren des Autos an überfüll-

ten Plätzen und in der Nähe von kleinen Kindern. Gebrauchen Sie nie die Straße für R/C Rennen.

●Vermeiden Sie das Fahren durch Pfützen und während Regen. Wenn das R/C Fahrzeug, der Motor oder die Batterien naß werden, müssen Sie alles sorgfältig im Trockenen säubern und reinigen.

### RC BEDIENUNGSHINWEISE

① Senderantenne ausziehen und Sender einschalten.

② Empfänger einschalten.

③ Die Funktion vor Abfahrt mit dem Sender überprüfen.

④ Richten Sie das Lenkservo durch Einstellung am Gestänge so ein, daß das Modell bei neutraler Sender-Trimmung geradeaus fährt.

⑤ Vermeiden Sie ständiges Fahren. Lassen Sie den Motor nach der Fahrt ungefähr 30 Minuten abkühlen.

⑥ Nach dem Fahrbetrieb in umgekehrter Reihenfolge vorgehen.

⑦ Die Batterien herausnehmen bzw. abklemmen.

⑧ Entfernen Sie Sand, Matsch, Schmutz etc.

⑨ Bei Nichtgebrauch Auto und Akkus getrennt verwahren.

### MESURES DE SECURITE

Veillez respecter impérativement les règles de sécurité suivantes lors de l'utilisation de votre en-

semble R/C.

●Eviter de faire évoluer la voiture à proximité de jeunes enfants ou dans la foule. Ne jamais utiliser sur la voie publique!

●Ne jamais faire évoluer le modèle sous la pluie ou sur une surface mouillée. Si le moteur, les accus, le récepteur ou les servos prenaient l'humidité, les nettoyer avec un chiffon et les laisser sécher.

### PROCÉDURES D'UTILISATION DE LA RADIO-COMMANDE

① Déployer l'antenne et mettre en marche l'émetteur.

② Mettre en marche le récepteur.

③ Vérifiez la bonne marche de votre radiocommande avant de rouler.

④ Le trim de direction doit être réglé pour que manche au neutre, le modèle évolue en ligne droite.

⑤ Éviter de rouler continuellement. Laisser le moteur refroidir 30 minutes environ après les évolutions.

⑥ Faites les opérations inverses après utilisation de votre ensemble R/C.

⑦ Assurez-vous que les batteries soient bien débranchées et sortez-les du modèle...

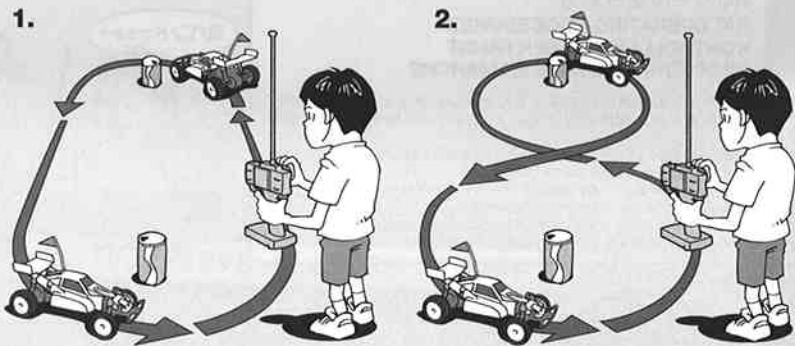
⑧ Enlever sable, poussière, boue etc...

⑨ Rangez la voiture et les accus séparément.

## 走行練習をしよう

### PRACTICING ÜBUNG ENTRAÎNEMENT

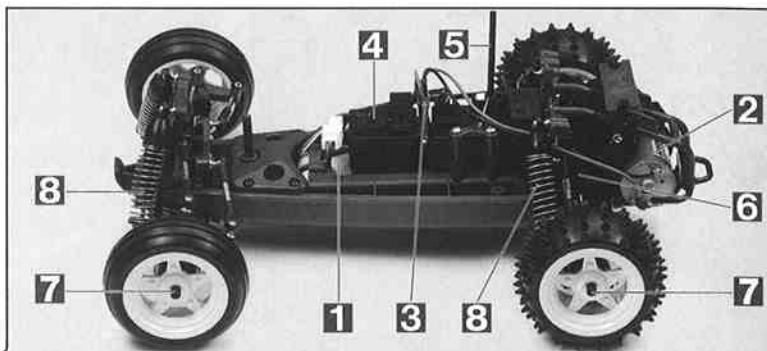
- 大きく楕円を描くように走らせてみよう。  
●Practice to achieve a large regular oval.  
●Üben Sie, bis Sie ein sauberes Oval fahren können.  
●Exercez vous à décrire un grand ovale régulier.
- 8の字を描くように走らせてみよう。  
●Use empty cans etc. as pylons for figure "8" drill.  
●Verwenden Sie leichte, leere Büchsen etc. als Markierung für einen 8er-Übungskurs.  
●Employez des boîtes vides... comme repères pour réaliser des "8".



## トラブルチェック

### TROUBLE SHOOTING FEHLERSUCHE RECHERCHE DES PANNES

- おかしいな?と思ったら、RCカーを修理に出すまえに、下の表を見てトラブルチェックを行ってください。
- Before sending your R/C model in for repair, check it again using the below diagram.
- Bevor Sie Ihr Modell zur Reparatur einsenden, prüfen Sie es nochmals selbst entsprechend der folgenden Anleitung.
- Avant de renvoyer votre modèle R/C pour une réparation, vérifiez-le à nouveau en suivant ce processus.



車の異常 PROBLEM PROBLEME	原因 CAUSE URsache	直し方 / REMEDY LÖSUNG / REMEDE	
アラームが鳴る。 Alarm sounds. Alarm ertönt. Alarme audible.	車体側のスイッチが入ったままになっています。 Receiver switch has been left on. Empfänger blieb eingeschaltet. L'Interrupteur a été laissé en position marche (ON).	スイッチを切り、6ページの順番でスイッチのON, OFFを行ってください。 Switch off receiver. Refer to page 6. Empfänger ausschalten. Seite 6 beachten. Eteindre le récepteur. Se reporter à la page 6.	4
車が動かない Model does not move. Modell fährt nicht. Le modèle ne démarre pas.	アンプのヒートプロテクターが動きました。 Heat protector has been activated. Überhitzungsschutz hat angesprochen. Protection thermique activée.	走行を止め、30分ほどモーターをさましてください。 Stop running and let motor cool down for about 30 minutes. Fahren einstellen und Motor etwa 30 Minuten abkühlen lassen. Arrêter de rouler et laisser le moteur refroidir pendant 30 minutes environ.	4
	走行用バッテリーが充電されていますか? Weak or no battery in model. Schwache oder keine Batterien in Auto. Batterie de propulsion manquant ou insuffisamment chargée.	走行用バッテリーを充電してください。 Install charged battery. Voll aufgeladene Batterien einlegen. Recharger la batterie.	1
	モーターに故障はありませんか? Damaged motor. Motorschaden. Moteur endommagé.	異音や、少しの走行で熱くなるようならモーターを交換してください。 Replace with new motor. Durch neuen Motor ersetzen. Remplacer par un nouveau moteur.	2
	コード類がやぶけてショートしていませんか? Worn or broken wiring. Verschlissene oder gebrochene Kabel. Câblage sectionné ou usé.	コードを絶縁するか、カスタマーサービスに修理を依頼してください。 Splice and insulate wiring completely. Kabel anspleißen und gut isolieren. Vérifier et isoler le câblage.	3
思うように走らない No control. Keine Kontrolle. Perte de contrôle.	アンプが故障していませんか? Damaged electronic speed controller. Beschädigter Fahrgeler. Variateur électronique de vitesse endommagé.	カスタマーサービスにお問い合わせください。 Request repair service. Reparieren lassen. Faire réparer.	4
	送信機、受信機のアンテナはのびていますか? Improper antenna on transmitter or model. Sender- oder Empfängerantenne ist nicht ganz herausgezogen. Problème d'antenne sur l'émetteur ou le récepteur.	送信機、受信機のアンテナをのばしてください。 Fully extend antenna. Antenne vollständig herausziehen. Déployer entièrement l'antenne.	5
	走行用バッテリーや、送信機の電池が少なくなっていますか? Weak or no batteries in transmitter or model. Schwache oder keine Batterien in Sender oder Auto. Accus manquants ou insuffisamment chargés dans l'émetteur ou le modèle.	バッテリーは充電してください。送信機の電池は新品と交換してください。 Install charged or fresh batteries. Legen Sie geladene Akkus oder neue Batterien ein. Installez des accus rechargés ou des piles neuves.	1
近くで別のRCモデルを操縦していませんか? Another R/C model using same frequency. Ein anderes RC-Modell fährt auf der gleichen Frequenz. Un autre modèle R/C est sur la même fréquence.	可動部がグリスアップされていますか? Improper lubrication on rotating parts. Drehende Teile unzureichend geschmiert. Mauvaise lubrification des pièces en rotation.	可動部にグリスをつけてください。 Apply grease. Fetten. Graisser.	6
	走行させた後はホイールにゆるみがないか確認してください。ゆるんでいる場合はキャップスクリューを増し締めしてください。 ●Check wheels to see if screws become loose after each run. Tighten screws if necessary. ●Die Räder nach jeder Fahrt darauf überprüfen, ob sich Schrauben gelockert haben. Schrauben wenn nötig festziehen. ●Examiner les roues après chaque utilisation pour vérifier si les vis ne sont pas desserrés. Resserrer si nécessaire.	場所を変えるか、少し時間をおきます。 Try a different location to operate your model. Das Auto an einem anderen Ort fahren lassen. Essayez un autre endroit pour faire rouler votre modèle R/C.	7
●ダンパーのシャフト部はいつもきれいにしておいてください。ダンパーの動きが悪くなった場合はダンパーをいっぱいまで数回伸び縮みさせると動きがよくなります。 ●Always clean damper shafts. If dampers lose their spring, fully pump dampers several times to loosen movement. ●Die Dämpferachsen immer sauber halten. Falls die Dämpfer ihre Federwirkung verloren haben, pumpen Sie den Dämpfer etliche Male den vollen Hub, um ihn wieder gängig zu machen. ●Toujours nettoyer les axes d'amortisseurs. Si les amortisseurs perdent de leur élasticité, les comprimer à fond plusieurs fois pour leur redonner leur liberté de mouvement.			8