

RACING BUGGY

SAND SCORCHER

Officially licensed
by Volkswagen



1/10 SCALE R/C HIGH PERFORMANCE OFF ROAD RACER

1/10 電動RCレーシングバギー ワーゲン オフロードー (2010)



TAMIYA, INC.



3-7 ONDAWARA, SURUGA-KU, SHIZUOKA 422-8610 JAPAN

RACING BUGGY SAND SCORCHER



●小学生や組み立てに出来ない方は、模型に詳しい方にお手伝いをお願いしてください。

組み立てる前に用意する物
ITEMS REQUIRED
ERFORDERLICHES ZUBEHÖR
OUTILLAGE NECESSAIRE

《ラジオコントロールメカ》

このRCカーには、ESC (FETアンプ) 付き2チャンネルプロポセット (小型受信機、小型ESC (FETアンプ)、標準型サーボのセットがお勧めです。) をご使用ください。他社製品を使用した場合、それによって生じた不具合につきましては保証いたしかねますのでご了承願います。

★取り扱いについては、それぞれの説明書をご覧ください。

《走行用バッテリー・充電器》

このキットはタミヤLF1100-6.6Vレーシングパック(Mサイズ)専用です。専用充電器とともにご用意ください。

RADIO CONTROL UNIT

Standard 2 channel R/C unit plus electronic speed controller is suggested for this model (combination of small size receiver, electronic speed controller and standard size servo is recommended).

★Read and follow instructions supplied with R/C unit.

POWER SOURCE

This kit is designed to use the Tamiya LF Battery LF1100-6.6V Racing Pack (M-Size). Charge battery according to manual supplied with battery.

FERNSTEUER-EINHEIT

Für dieses Modell wird eine übliche RC-Einheit mit einem elektronischen Fahrregler vorgeschlagen (eine Kombination eines kleinen Empfängers mit elektronischem Fahrregler und Servo in Normalgröße wird empfohlen).

★Lesen und befolgen Sie die der RC-Einheit beiliegende Anleitung.

STROMQUELLE

Dieser Bausatz ist für die Verwendung des Tamiya LF Akku LF1100-6.6V Racing Pack (Größe M) ausgelegt. Den Akku gemäß Anweisung aufladen.

ENSEMBLE DE RADIOCOMMANDE

Pour piloter ce modèle, nous vous suggérons d'employer un ensemble de radiocommande 2 voies standard avec variateur de vitesse électronique (récepteur et variateur de taille mini et servo de taille standard recommandés).

★Lire et suivre les instructions fournies avec l'ensemble R/C.

ALIMENTATION

Ce kit est conçu pour fonctionner avec le pack Tamiya LF1100-6.6V Racing Pack (M-Size). Charger le pack selon les indications du manuel du pack et du chargeur.

★小型サイズのサーボは搭載出来ません。

★Small size servo cannot be installed.

★Ein kleines Servo darf nicht eingebaut werden.

★Un mini-servo ne peut être installé.

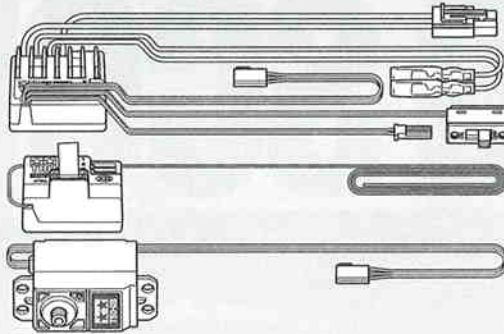
タミヤ・ファインスペックFMプロポ / ESC (FETアンプ) 付き

Tamiya FINESPEC FM 2-channel R/C system

Tamiya FINESPEC FM 2-Kanal R/C System

Ensemble R/C Tamiya FINESPEC FM 2 voies

(※ESCはエレクトロニック スピードコントローラーの略です。)

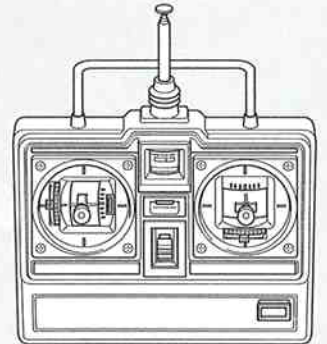
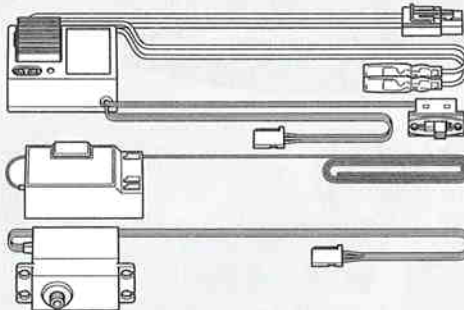


ESC (FETアンプ) 付き2チャンネルプロポ

2-channel R/C unit with electronic speed controller

2-Kanal RC-Einheit mit elektronischem Fahrregler

Ensemble R/C 2 voies avec variateur électronique



★ホイールタイプ送信機も選べます。

★Wheel type transmitter is also available.

★Ein Lenkrad-Sender kann auch verwendet werden.

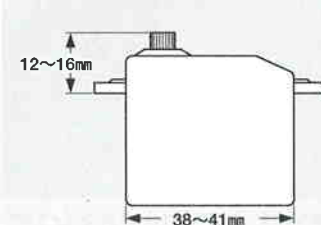
★Un émetteur de type volant est également utilisable.

《使用できるサーボの大きさ》

Suitable servo size

Größe der Servos

Dimensions max des servos

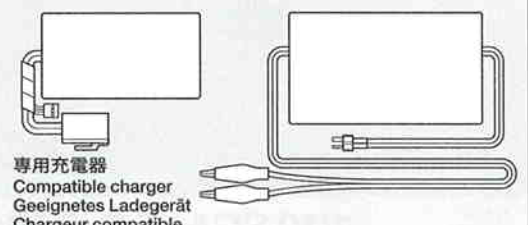


タミヤLF1100-6.6Vレーシングパック(Mサイズ)

Tamiya LF Battery LF1100-6.6V Racing Pack (M-Size)

Tamiya LF Akku LF1100-6.6V Racing Pack (Größe M)

Pack Tamiya LF1100-6.6V Racing Pack (M-Size)



《使用する塗料》TAMIYA PAINT COLORS / TAMIYA-FARBEN / PEINTURES TAMIYA

下記のプラスチック用塗料を用意してください。タミヤからはスプレー塗料、筆塗り塗料のほか各種塗装用品が発売されています。

《タミヤカラー》TAMIYA PAINTS

TS-10 ●フレンチブルー / French blue / Französisches Blau / Bleu de France

TS-26 ●ピュアーホワイト / Pure white / Glanz Weiß / Blanc pur

X-2 ●ホワイト / White / Weiß / Blanc

X-6 ●オレンジ / Orange / Orange / Orange

X-7 ●レッド / Red / Rot / Rouge

X-18 ●セミグロスブラック / Semi gloss black / Seidenglanz Schwarz / Noir satiné

X-26 ●クリアーオレンジ / Clear orange / Klar-Orange / Orange translucide

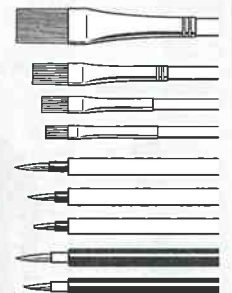
XF-1 ●フラットブラック / Flat black / Matt schwarz / Noir mat

XF-15 ●フラットフレッシュ / Flat flesh / Fleischfarben matt / Chair mate



ボディカラーは車のオーナーになった気分好きなカラーで塗装するのもよいでしょう。

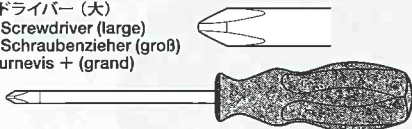
Paint body as you like using Tamiya paints. Bemalen Sie die Karosserie nach eigenen Ideen mit TAMIYA-farben. Peindre la carrosserie à son gré avec des peintures Tamiya.



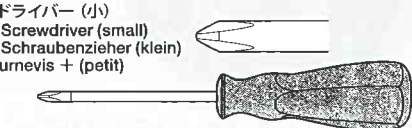
《用意する工具》

TOOLS RECOMMENDED
BENÖTIGTE WERKZEUGE
OUTILLAGE

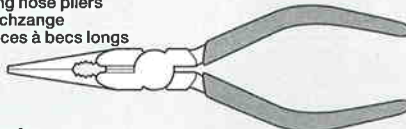
+ドライバー (大)
+ Screwdriver (large)
+ Schraubenzieher (groß)
Tournevis + (grand)



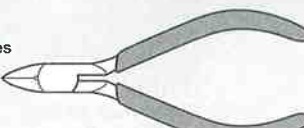
+ドライバー (小)
+ Screwdriver (small)
+ Schraubenzieher (klein)
Tournevis + (petit)



ラジオベンチ
Long nose pliers
Flachzange
Pincès à becs longs



ニッパー
Side cutters
Seitenschneider
Pincès coupantes



クラフトナイフ
Modeling knife
Modellbaumesser
Couteau de modéliste



ピンセット
Tweezers
Pinzette
Précettes



プラスチックモデル用接着剤
(流し込みタイプ)
Plastic cement
Plastikkleber
Colle plastique



瞬間接着剤
Instant cement
Sekundenkleber
Colle rapide



★この他に、ティッシュペーパーが必要です。

★Assembly of this kit will also require tissue paper.

★Der Zusammenbau dieses Bausatzes erfordert außerdem ein Papiertaschentuch.

★L'assemblage de ce kit requiert également d'un papier essuie-tout.