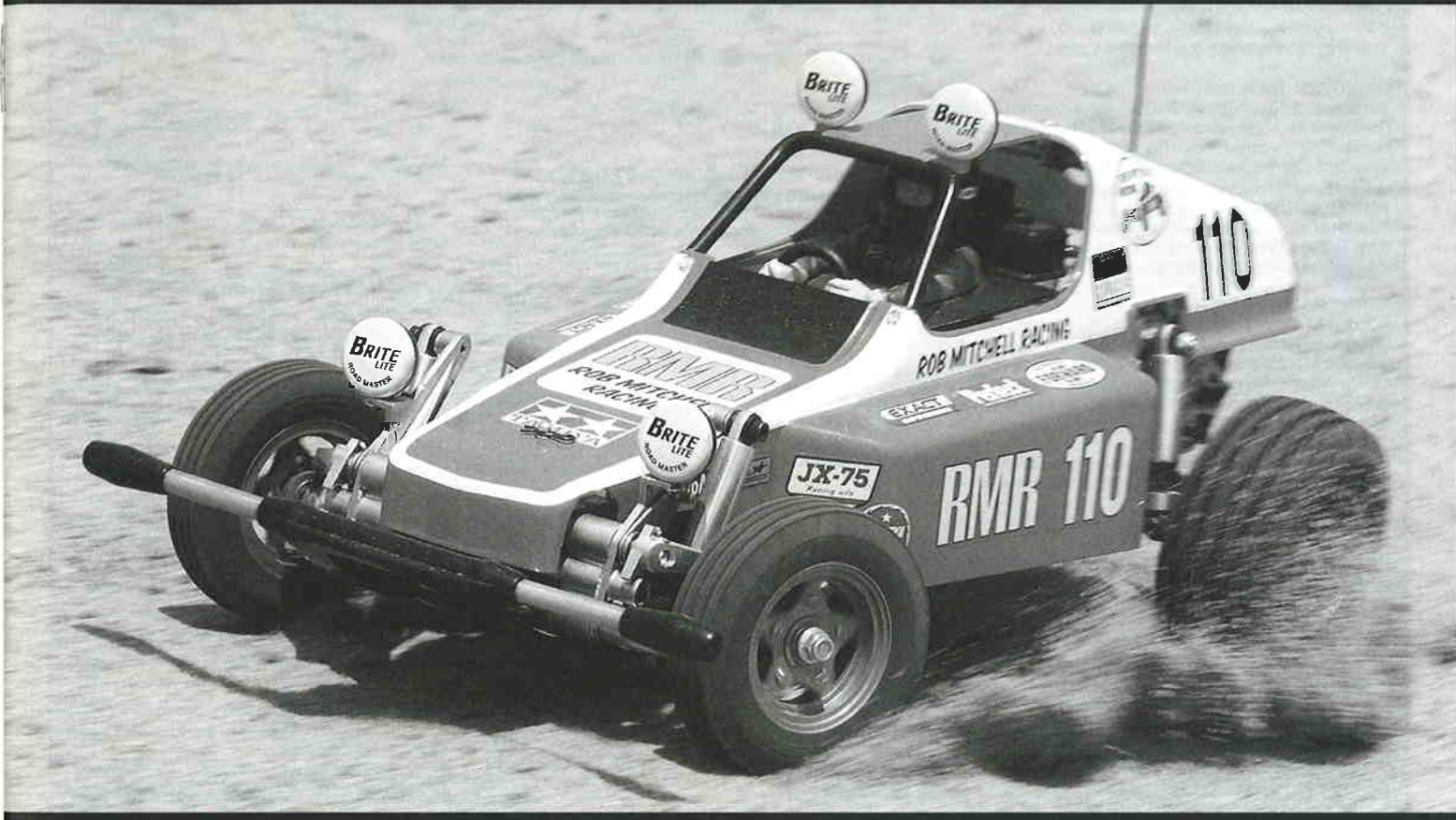


# RACING BUGGY

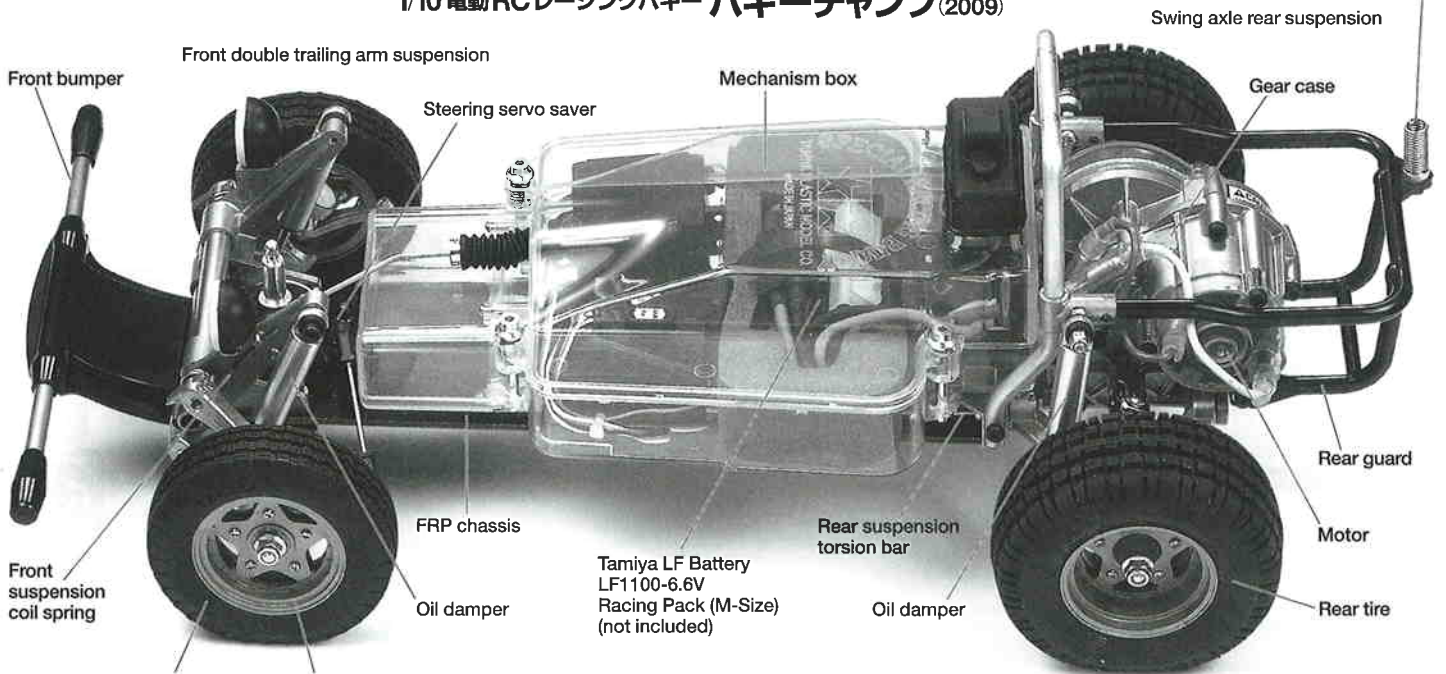
# BUGGY CHAMP

(2009)



## 1/10 SCALE R/C HIGH PERFORMANCE 2WD OFF ROAD RACER

1/10 電動RCレーシングバギー バギーチャンプ(2009)



Front bumper

Front double trailing arm suspension

Steering servo saver

Mechanism box

Swing axle rear suspension

Gear case

Front suspension coil spring

FRP chassis

Tamiya LF Battery  
LF1100-6.6V  
Racing Pack (M-Size)  
(not included)

Rear suspension torsion bar

Oil damper

Rear guard

Motor

Rear tire

Front tire

3-piece wheel

TAMIYA, INC.



3-7 ONDAWARA, SURUGA-KU, SHIZUOKA 422-8610 JAPAN

# RACING BUGGY CHAMP

(2009)



●小学生や組み立てにできない方は、模型に詳しい方にお手伝いをお願いしてください。

組み立てる前に用意する物  
ITEMS REQUIRED  
ERFORDERLICHES ZUBEHÖR  
OUTILLAGE NECESSAIRE

## 《ラジオコントロールメカ》

このRCカーには、ESC (FETアンプ) 付き2チャンネルプロポセット (小型受信機、小型ESC (FETアンプ)、標準型サーボのセットがお勧めです。) をご使用ください。他社製品を使用した場合、それによって生じた不具合につきましては保証いたしかねますのでご了承願います。

★取り扱いについては、それぞれの説明書をご覧ください。

## 《走行用バッテリー・充電器》

このキットはタミヤLF1100-6.6Vレーシングパック(Mサイズ)専用です。専用充電器とともにご用意ください。

## RADIO CONTROL UNIT

Standard 2 channel R/C unit plus electronic speed controller is suggested for this model (combination of small size receiver, electronic speed controller and standard size servo is recommended).

★Read and follow instructions supplied with R/C unit.

## POWER SOURCE

This kit is designed to use the Tamiya LF Battery LF1100-6.6V Racing Pack (M-Size). Charge battery according to manual supplied with battery.

## FERNSTEUER-EINHEIT

Für dieses Modell wird eine übliche RC-Einheit mit einem elektronischen Fahrregler vorgeschlagen (eine Kombination eines kleinen Empfängers mit elektronischem Fahrregler und Servo in Normalgröße wird empfohlen).

★Lesen und befolgen Sie die der RC-Einheit beiliegende Anleitung.

## STROMQUELLE

Dieser Bausatz ist für die Verwendung des Tamiya LF Akku LF1100-6,6V Racing Pack (Größe M) ausgelegt. Den Akku gemäß Anweisung aufladen.

## ENSEMBLE DE RADIOCOMMANDE

Pour piloter ce modèle, nous vous suggérons d'employer un ensemble de radiocommande 2 voies standard avec variateur de vitesse électronique (récepteur et variateur de taille mini et servo de taille standard recommandés).

★Lire et suivre les instructions fournies avec l'ensemble R/C.

## ALIMENTATION

Ce kit est conçu pour fonctionner avec le pack Tamiya LF1100-6.6V Racing Pack (M-Size). Charger le pack selon les indications du manuel du pack et du chargeur.

★小型サイズのサーボは搭載出来ません。

★Small size servo cannot be installed.

★Ein kleines Servo darf nicht eingebaut werden.

★Un mini-servo ne peut être installé.

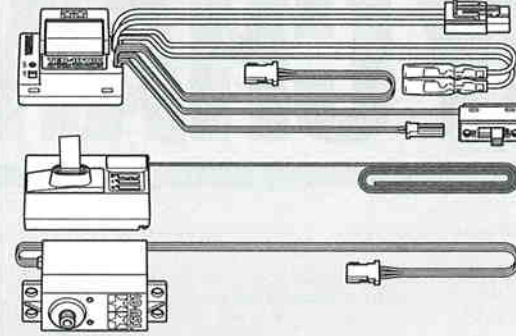
タミヤ・エクスペックSPプロポ / ESC (FETアンプ) 付き

Tamiya EXPEC SP 2-channel R/C system

Tamiya EXPEC SP 2-Kanal R/C System

Ensemble R/C Tamiya EXPEC SP 2 voies

(※ESCはエレクトロニック スピードコントローラーの略です。)

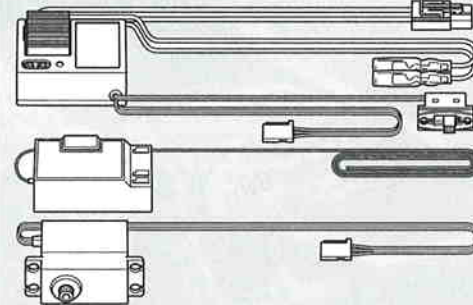


ESC (FETアンプ) 付き2チャンネルプロポ

2-channel R/C unit with electronic speed controller

2-Kanal RC-Einheit mit elektronischem Fahrregler

Ensemble R/C 2 voies avec variateur électronique

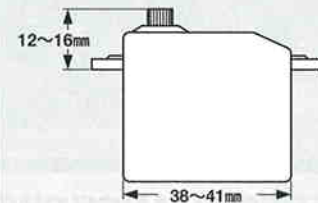


《使用できるサーボの大きさ》

Suitable servo size

Größe der Servos

Dimensions max des servos

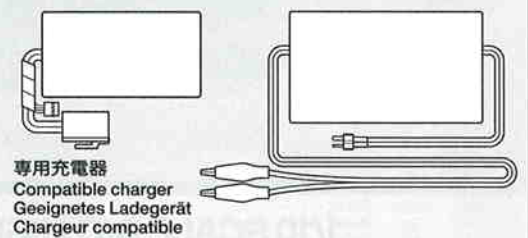


タミヤLF1100-6.6Vレーシングパック(Mサイズ)

Tamiya LF Battery LF1100-6.6V Racing Pack (M-Size)

Tamiya LF Akku LF1100-6,6V Racing Pack (Größe M)

Pack Tamiya LF1100-6.6V Racing Pack (M-Size)



★ホイールタイプ送信機も選べます。

★Wheel type transmitter is also available.

★Ein Lenkrad-Sender kann auch verwendet werden.

★Un émetteur de type volant est également utilisable.

## 《使用する塗料》TAMIYA PAINT COLORS / TAMIYA-FARBEN / PEINTURES TAMIYA

下記のプラスチック用塗料を用意してください。タミヤからはスプレー塗料、筆塗り塗料のほか各種塗装用品が発売されています。

## 《タミヤカラー》TAMIYA PAINTS

TS-12 ●オレンジ / Orange / Orange / Orange

X-8 ●レモンイエロー / Lemon yellow / Zitronengelb / Jaune citron

XF-1 ●フラットブラック / Flat black / Matt schwarz / Noir mat

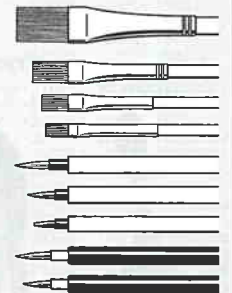
XF-15 ●フラットフレッシュ / Flat flesh / Fleischfarben matt / Chair mate

ボディカラーは車のオーナーになった気分好きなカラーで塗装するのもよいでしょう。

Paint body as you like using Tamiya paints.

Bemalen Sie die Karosserie nach eigenen Ideen mit TAMIYA-farben.

Peindre la carrosserie à son gré avec des peintures Tamiya.



## 《用意する工具》

TOOLS RECOMMENDED  
BENÖTIGTE WERKZEUGE  
OUTILLAGE

+ドライバー (大)  
+ Screwdriver (large)  
+ Schraubenzieher (groß)  
Tournevis + (grand)

+ドライバー (小)  
+ Screwdriver (small)  
+ Schraubenzieher (klein)  
Tournevis + (petit)

ラジオペンチ  
Long nose pliers  
Flachzange  
Pincès à bords longs

ニッパー  
Side cutters  
Seitenschneider  
Pincès coupantes

クラフトナイフ  
Modeling knife  
Modellbaumesser  
Couteau de modéliste

ピンセット  
Tweezers  
Pinzette  
Précelles

プラスチックモデル用接着剤  
(流し込みタイプ)  
Plastic cement  
Plastikkleber  
Colle plastique

瞬間接着剤  
Instant cement  
Sekundenkleber  
Colle rapide

★この他に、ティッシュペーパーが必要です。

★Assembly of this kit will also require tissue paper.

★Der Zusammenbau dieses Bausatzes erfordert außerdem ein Papiertaschentuch.

★L'assemblage de ce kit requiert également d'un papier essuie-tout.