

1/10 SCALE R/C HIGH PERFORMANCE OFF ROAD RACER

RISING FIGHTER

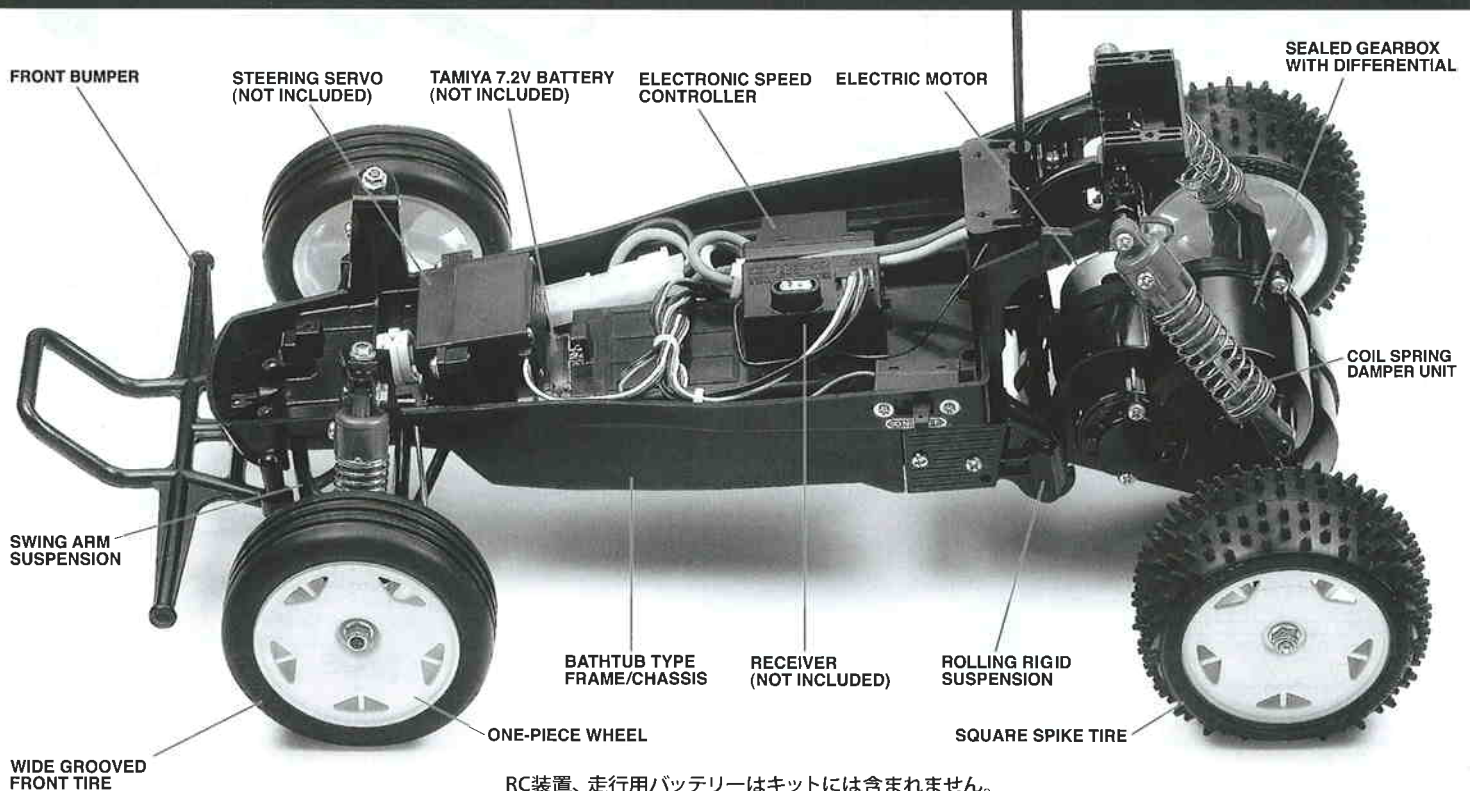
- ★ READY TO ASSEMBLE ELECTRIC POWERED RADIO CONTROL MODEL KIT ★ STURDY BATHTUB TYPE FRAME/CHASSIS
- ★ SEALED GEARBOX WITH PRECISION DIFFERENTIAL ★ HIGH PERFORMANCE 540 TYPE ELECTRIC MOTOR
- ★ FRONT INDEPENDENT SWING ARM SUSPENSION ★ REAR ROLLING RIGID SUSPENSION ★ COIL SPRING DAMPED SUSPENSION SYSTEM
- ★ HIGHLY DETAILED INJECTION MOLDED BODY SHELL ★ WIDE GROOVED FRONT TIRES AND SQUARE SPIKE OFF-ROAD REAR TIRES

1/10 電動RCレーシングバギー
ライジングファイター



★製品と写真は一部仕様が異なります。
★Model may vary from image.

組み立てキット ASSEMBLY KIT



RC装置、走行用バッテリーはキットには含まれません。

TAMIYA, INC.



3-7 ONDAWARA, SURUGA-KU, SHIZUOKA 422-8610 JAPAN

RISENG FIGHTER

●小学生や組み立てに出来ない方は、
模型にくわしい方にお手伝いをお願いしてください。

組み立てる前に用意する物
ITEMS REQUIRED
ERFORDERLICHES ZUBEHÖR
OUTILLAGE NECESSAIRE

《ラジオコントロールメカ》

このRCカーには、タミヤ・エクスペックSPプロボセット (1/10・1/12RCカー用) をおすすめします。また、他のプロボセットを使用する場合はESC(FETアンプ)付き2チャンネルプロボをご使用ください。

★取り扱いについては、それぞれの説明書をご覧ください。

《走行用バッテリー・充電器》

このキットはタミヤ・7.2Vバッテリーカスタムパックおよびレーシングパック専用です。専用充電器とともにご用意ください。

RADIO CONTROL UNIT

Tamiya EXPEC SP R/C system (2-channel R/C unit with electronic speed controller) is recommended for this model. Other 2 channel R/C units using an electronic speed controller can also be used.

★Refer to the instruction manual included with the R/C unit.

POWER SOURCE

This kit is designed to use a Tamiya 7.2V Custom Pack or Racing Pack. Charge battery according to manual supplied with battery.

RC-EINHEITEN

Das Tamiya EXPEC SP R/C System (2-Kanal RC-Einheit mit elektronischem Fahrregler) wird für dieses Modell empfohlen. Andere 2-Kanal-Einheiten mit elektronischer Geschwindigkeitskontrolle können ebenfalls verwendet werden.

★Beachten Sie sich bitte die der RC-Einheit beigefügte Gebrauchsanweisung.

STROMQUELLE

Für diesen Bausatz benötigt man den Tamiya 7,2V Custom Pack oder Racing Pack. Den Akku gemäß Anweisung aufladen.

RADIOCOMMANDE

L'ensemble Tamiya EXPEC SP (ensemble R/C 2 voies avec variateur électronique) est recommandé pour ce modèle. D'autres radiocommandes 2 canaux comprenant un variateur électronique peuvent également être utilisées.

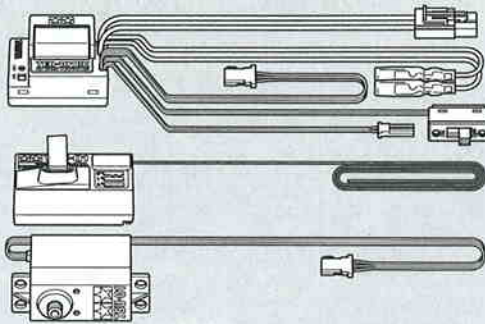
★Se référer au manuel d'instructions de l'ensemble R/C.

BATTERIE DE PROPULSION

Le moteur qui équipe ce modèle peut être alimenté par un pack d'accus batterie Tamiya 7,2V Custom ou Racing. Charger le pack selon les indications du manuel du pack et du chargeur.

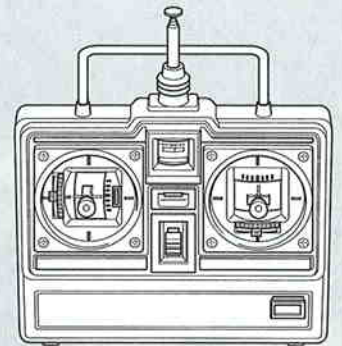
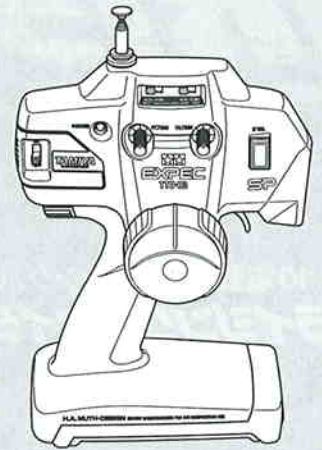
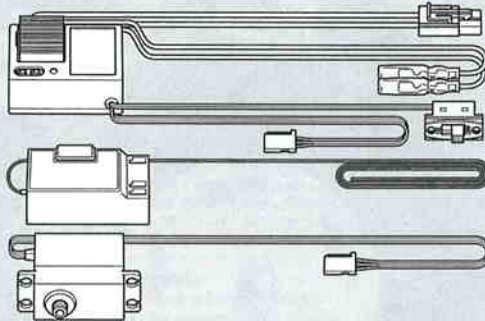
タミヤ・エクスペックSPプロボ / ESC (FETアンプ) 付き

Tamiya EXPEC SP 2-channel R/C system
Tamiya EXPEC SP 2-Kanal R/C System
Ensemble R/C Tamiya EXPEC SP 2 voies
(※ESCはエレクトロニックスピードコントローラーの略です。)



ESC (FETアンプ) 付き2チャンネルプロボ (リバーススイッチ付)

2-channel R/C unit with electronic speed controller
2-Kanal RC-Einheit mit elektronischem Fahrregler
Ensemble R/C 2 voies avec variateur électronique

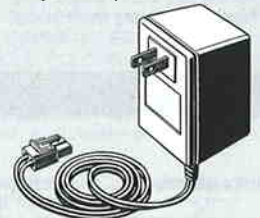
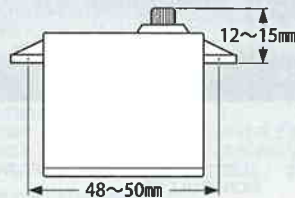


★ホイールタイプ送信機も選べます。
★Wheel type transmitter is also available.
★Ein Lenkrad-Sender kann auch verwendet werden.
★Un émetteur de type volant est également utilisable.

《使用できるサーボの大きさ》
Suitable servo size
Größe der Servos
Dimensions max des servos

タミヤ7.2Vバッテリー
Tamiya 7.2V Battery
Batterie : Tamiya 7,2V
Batterie Tamiya 7,2V

7.2V専用充電器
Compatible charger
 Geeignetes Ladegerät
 Chargeur compatible



《使用する塗料》 TAMIYA PAINT COLORS / TAMIYA-FARBEN / PEINTURES TAMIYA

●タミヤからはスプレー塗料、筆塗り塗料のほか各種塗装用品が発売されています。下の表を参照し、使用する塗料をご用意ください。

●Tamiya spray paints, bottle paints and other painting materials are available from hobby shops. Refer to the chart below for necessary colors.

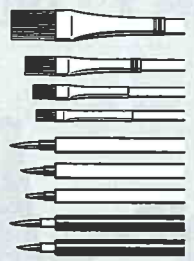
《プラスチック用タミヤカラー》

TAMIYA PLASTIC PAINTS

TS-44 ●ブリリアントブルー / Brilliant blue / Brillant-Blau / Bleu brillant

X-18 ●セミグロスブラック / Semi gloss black / Seidenglanz Schwarz / Noir satiné

XF-15 ●フラットフレッシュ / Flat flesh / Fleischfarben Matt / Chair mate



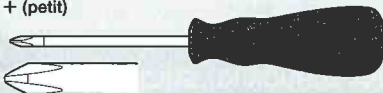
《用意する工具》

TOOLS RECOMMENDED
BENÖTIGTE WERKZEUGE
OUTILLAGE

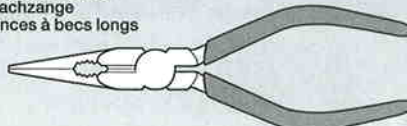
+ドライバー (大)
+ Screwdriver (large)
+ Schraubenzieher (groß)
Tournevis + (grand)



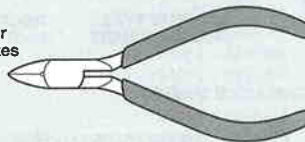
+ドライバー (小)
+ Screwdriver (small)
+ Schraubenzieher (klein)
Tournevis + (petit)



ラジオベンチ
Long nose pliers
Flachzange
Pincès à becs longs



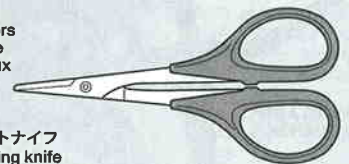
ニッパー
Side cutters
Seitenschneider
Pincès coupantes



ピンセット
Tweezers
Pinzette
Précèlles



はさみ
Scissors
Schere
Ciseaux



クラフトナイフ
Modeling knife
Modellbaumesser
Couteau de modéliste



★この他に、ヤスリや柔らかい布 (ウエス)、ノギスがあると便利です。
★A file, soft cloth, caliper and E-ring tool will also assist in construction.
★Beim Zusammenbau können eine Feile, ein weiches Tuch, ein Meßschieber und ein E-Ring-Abzieher hilfreich sein.
★Une lime, un chiffon, un pied à coulisse et un outil à circlip seront également utiles.